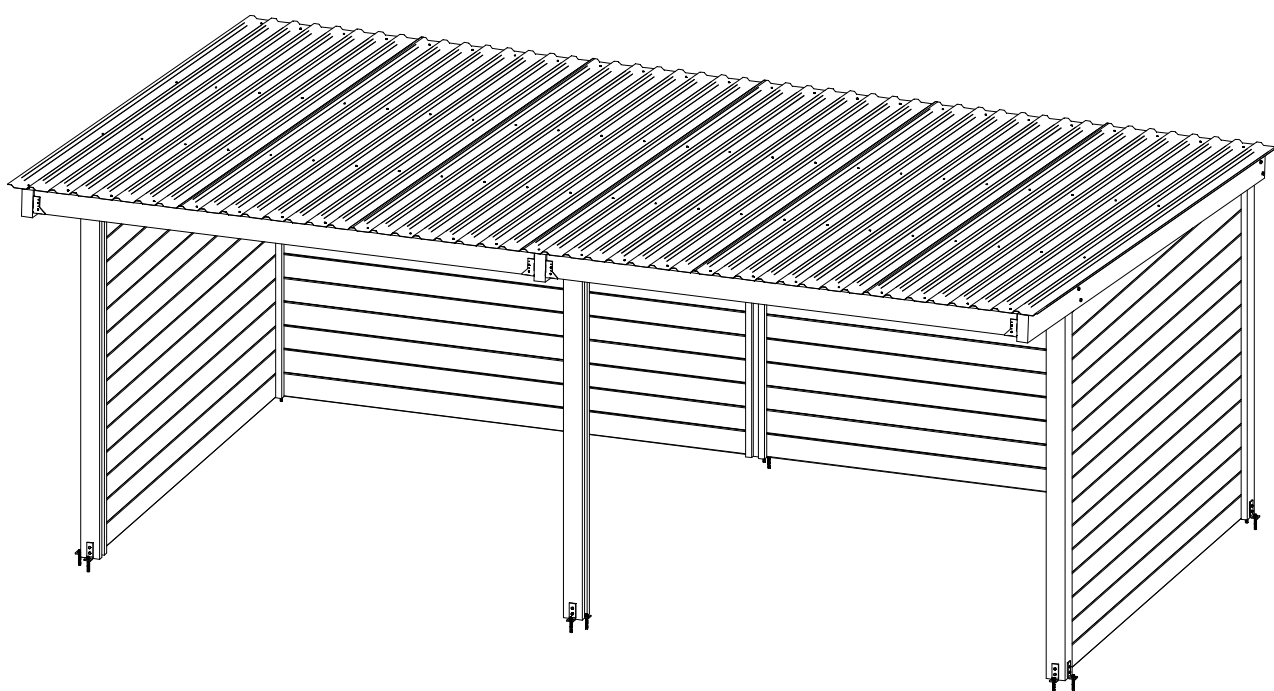


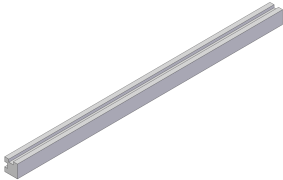
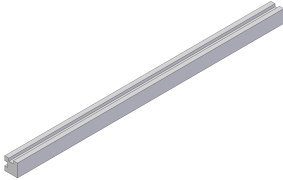
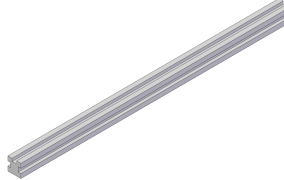
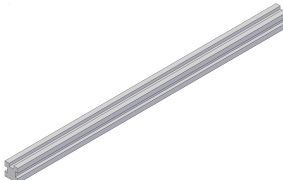
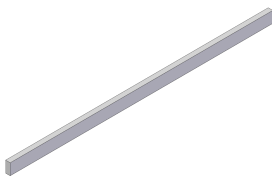
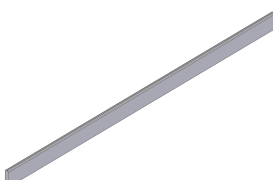
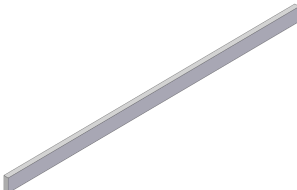
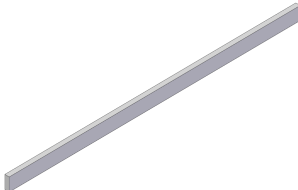
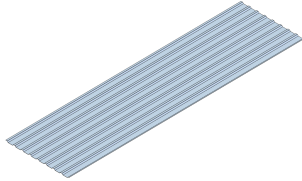
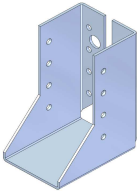
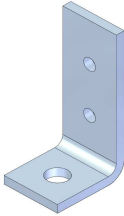





ABRI CHALET T40

3 x 6 m

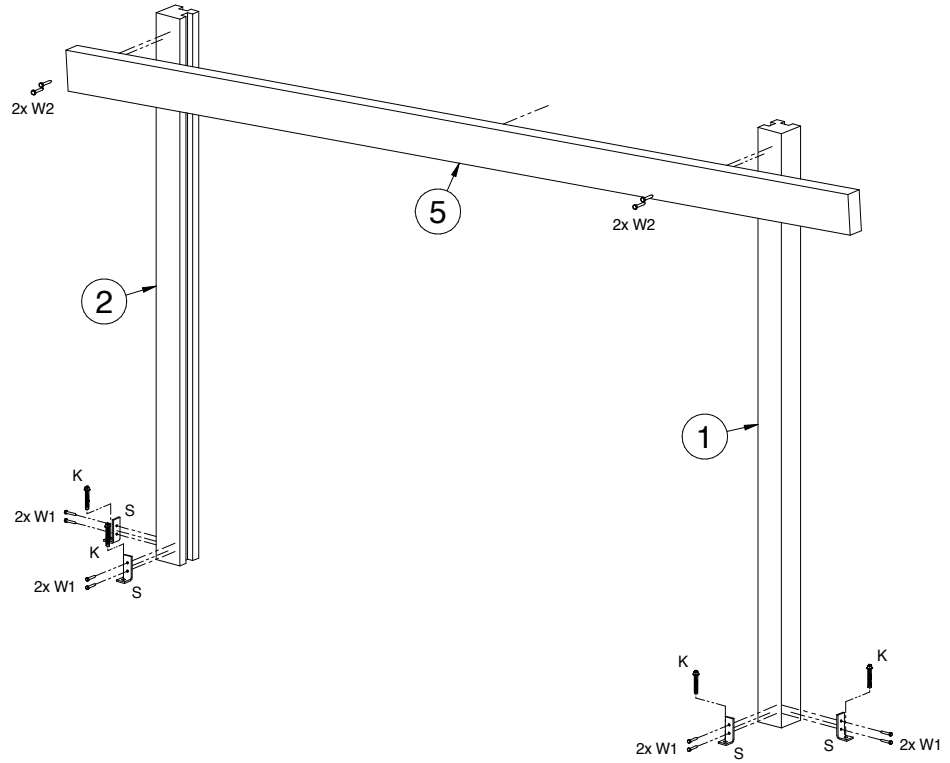
MANUAL



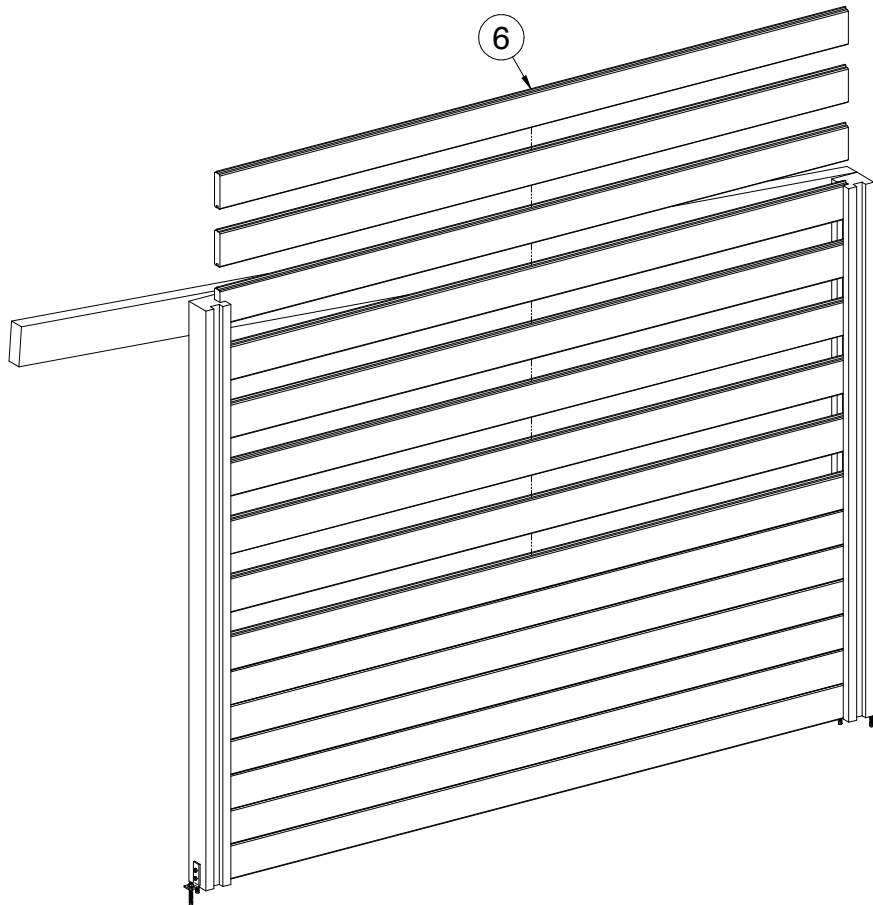
LIST OF PARTS

<p>①</p> <p>SP2700</p> <p>2x</p>  <p>Column 120x120x2700</p>	<p>②</p> <p>ST2500</p> <p>2x</p>  <p>Column 120x120x2500</p>	<p>③</p> <p>SPS2700</p> <p>1x</p>  <p>Column 120x120x2700</p>	
<p>④</p> <p>STS2500</p> <p>1x</p>  <p>Column 120x120x2500</p>	<p>⑤</p> <p>3x</p>  <p>Rafter 70x170x4000</p>	<p>⑥</p> <p>77x</p>  <p>Plank 40x150x3000</p>	
<p>⑦</p> <p>3x</p>  <p>Purlin 48x140x3180</p>	<p>⑧</p> <p>3x</p>  <p>Purlin 48x140x3000</p>	<p>⑨</p> <p>6x</p>  <p>BTD-18</p>	
<p>Ⓑ</p> <p>12x</p>  <p>BMF</p>	<p>Ⓢ</p> <p>12x</p>  <p>Angle plate</p>	<p>Ⓚ</p> <p>12x</p>  <p>Concrete anchor 14x80</p>	
<p>Ⓦ1</p> <p>24x</p>  <p>Screw 8x50</p>	<p>Ⓦ2</p> <p>12x</p>  <p>Screw 10x120</p>	<p>Ⓦ3</p> <p>96x</p>  <p>Screw 4x50</p>	<p>Ⓦ4</p> <p>96x</p>  <p>Screw for BTD-18</p>

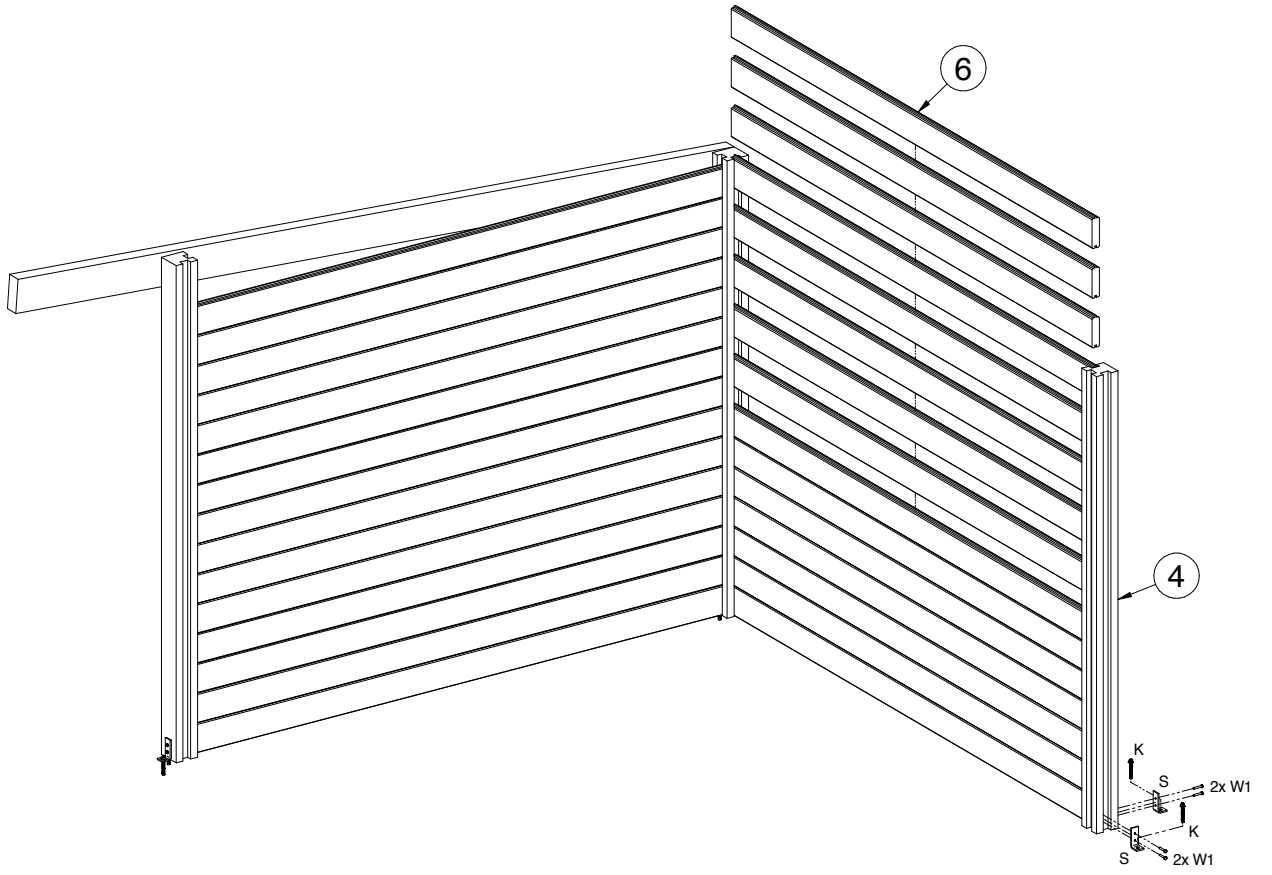
1



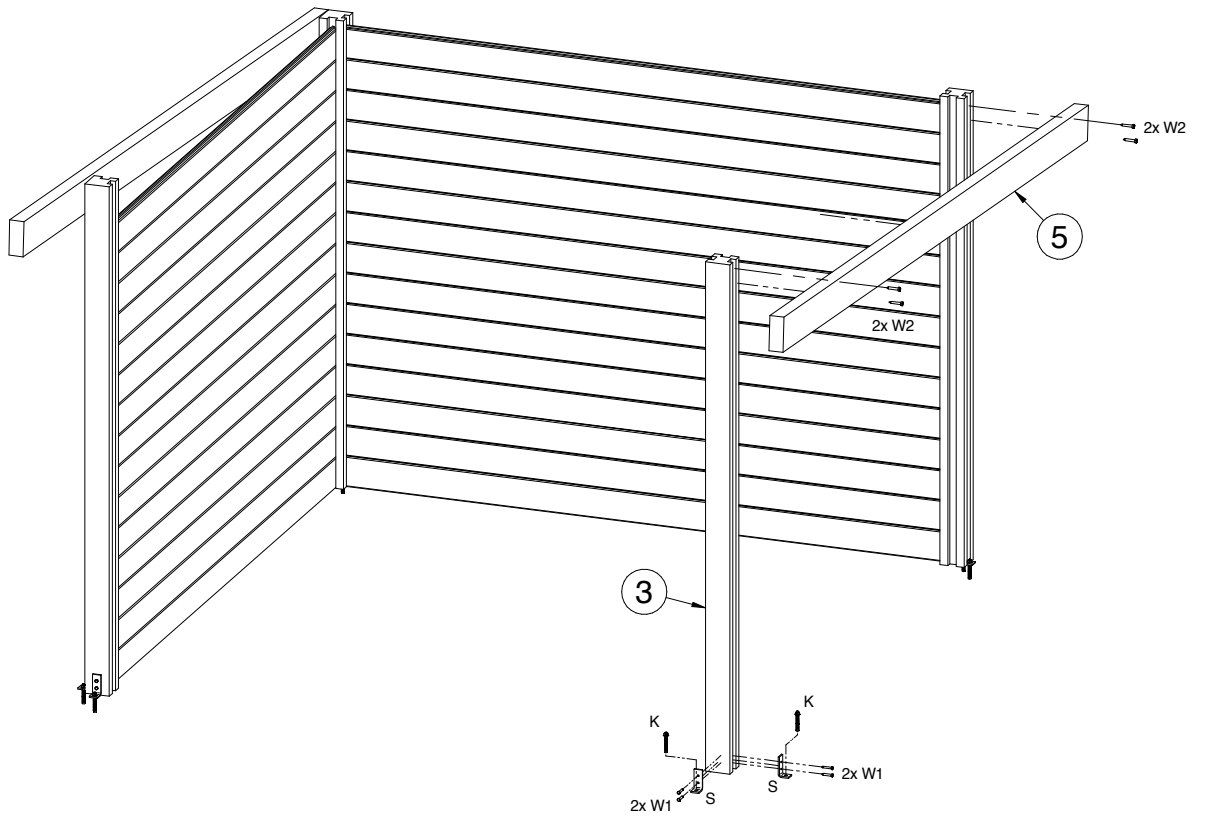
2



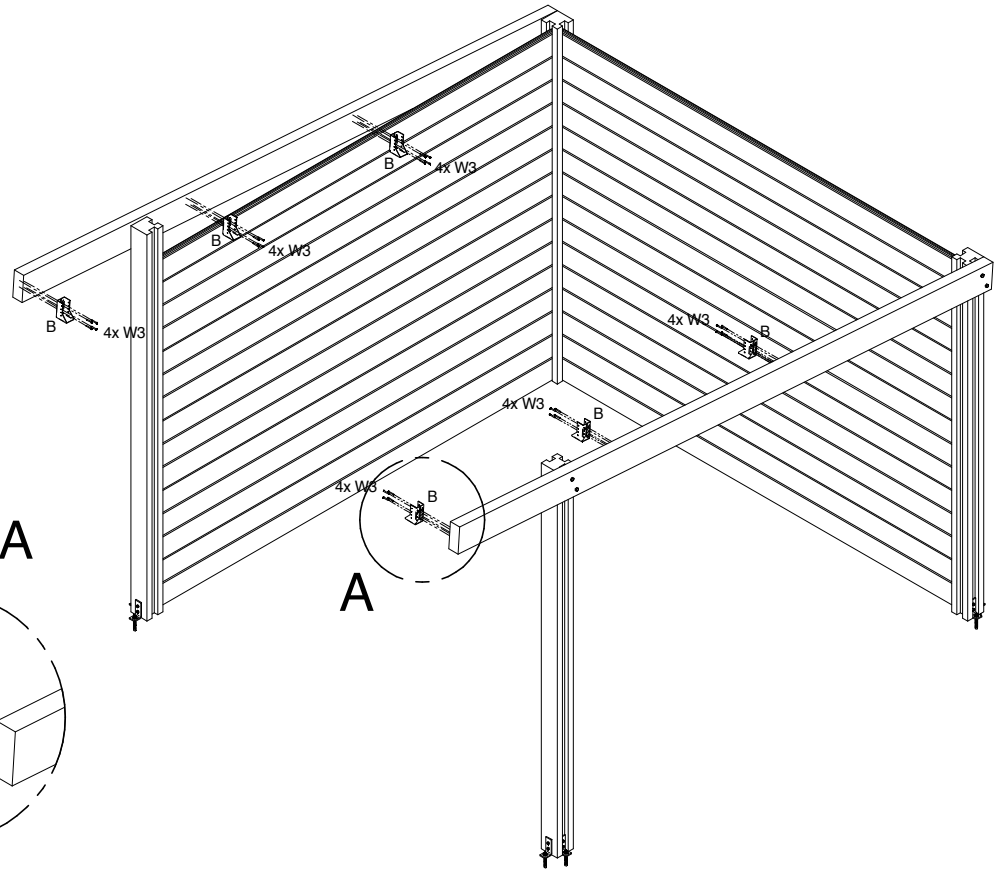
3



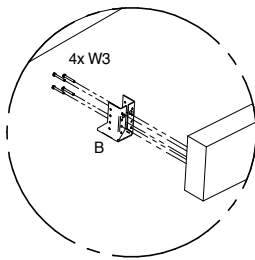
4



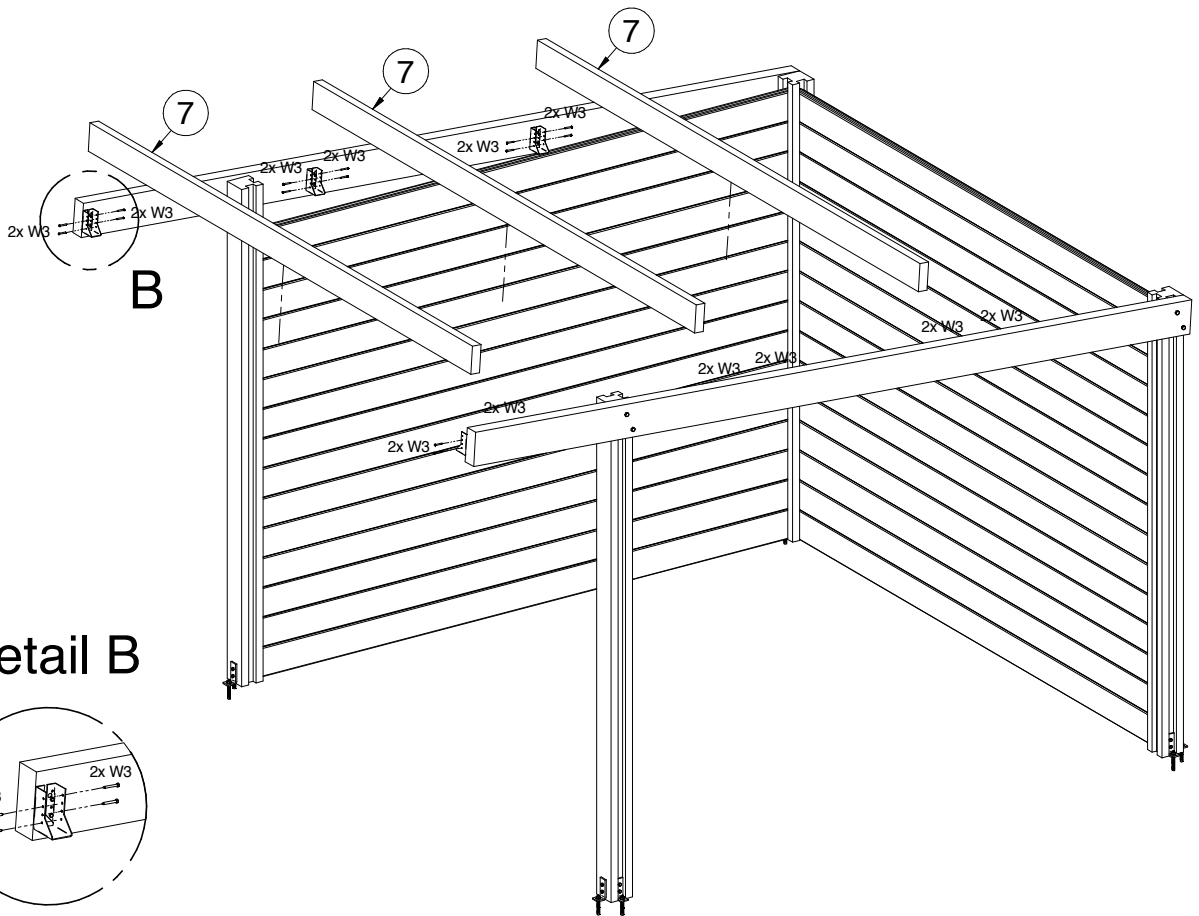
5



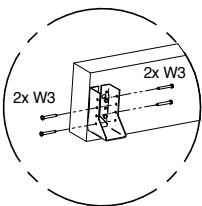
Detail A



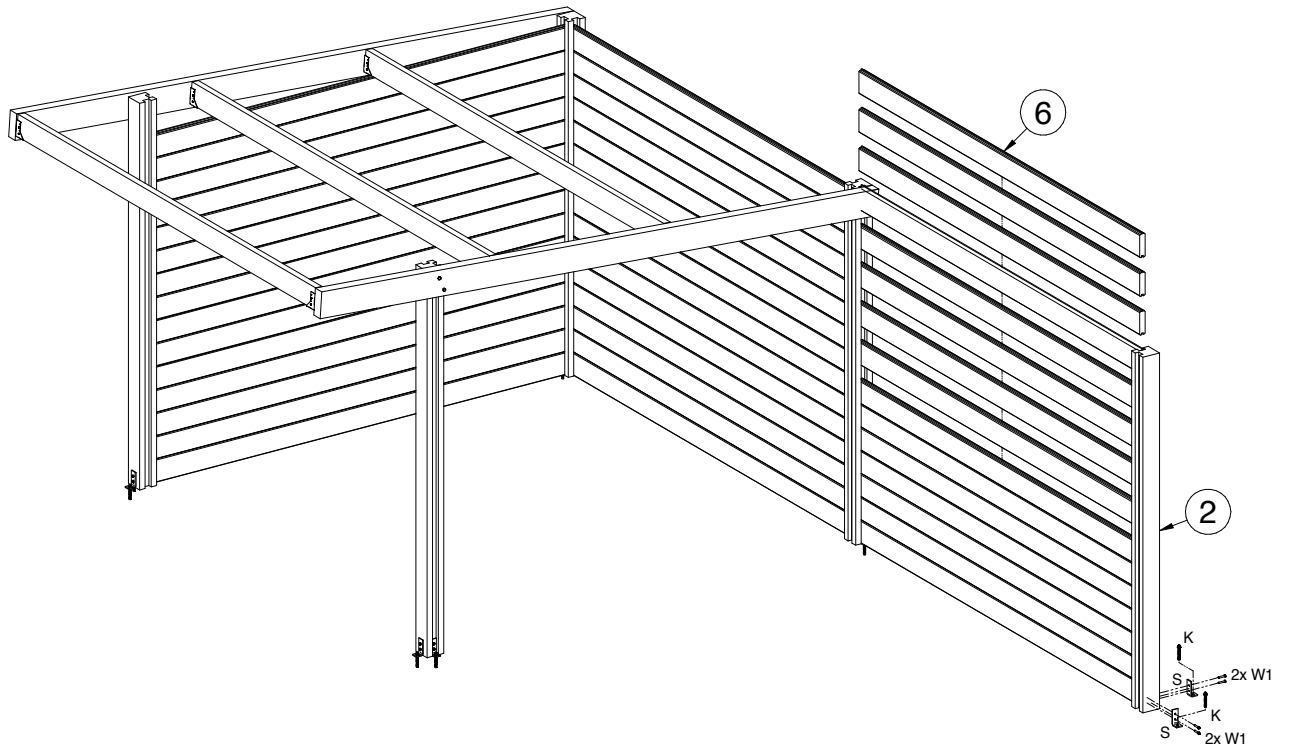
6



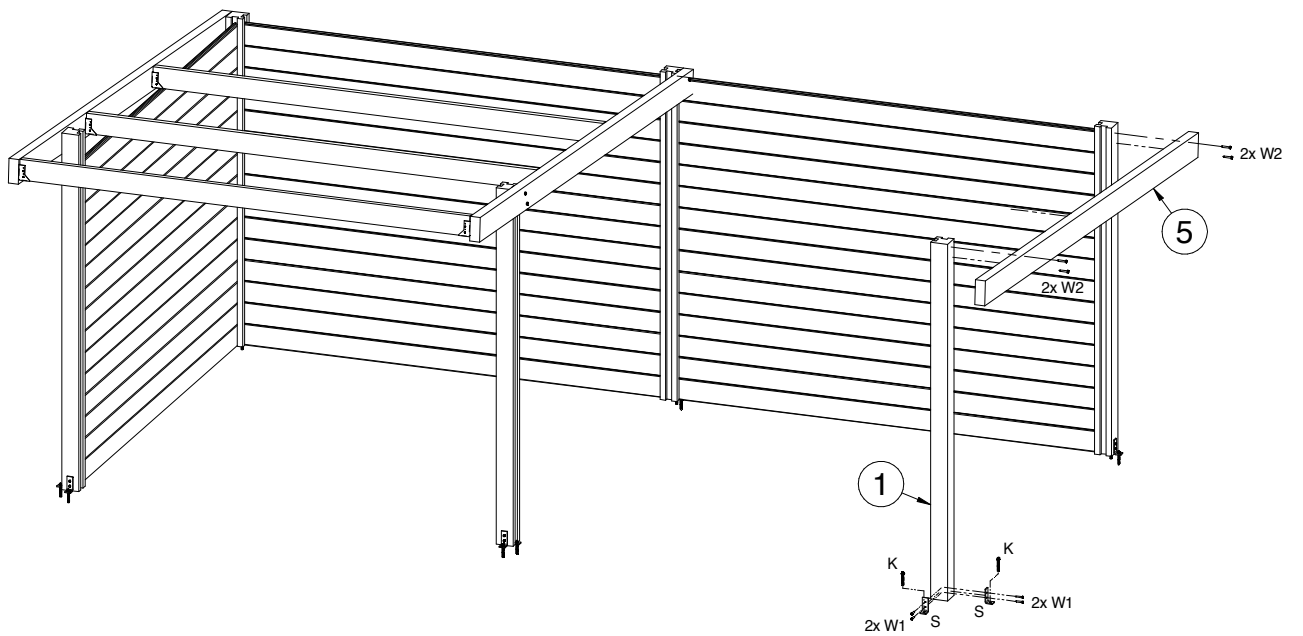
Detail B



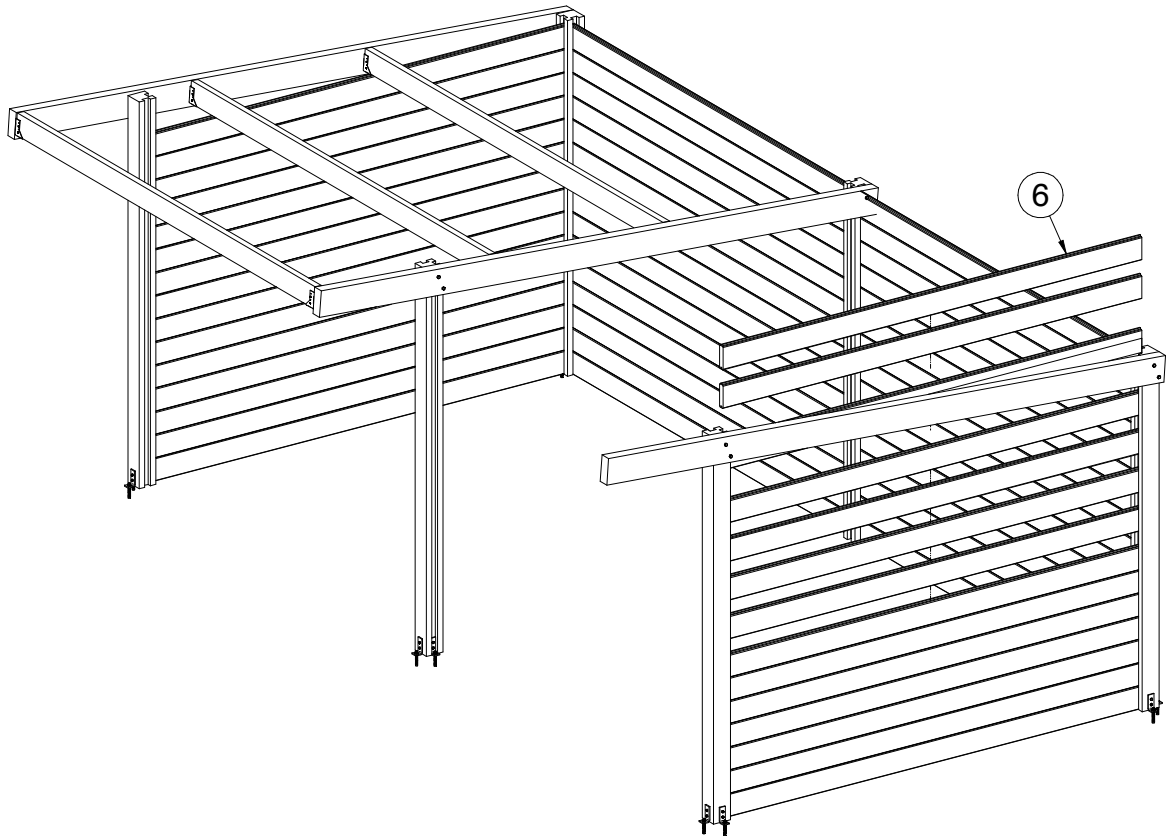
7



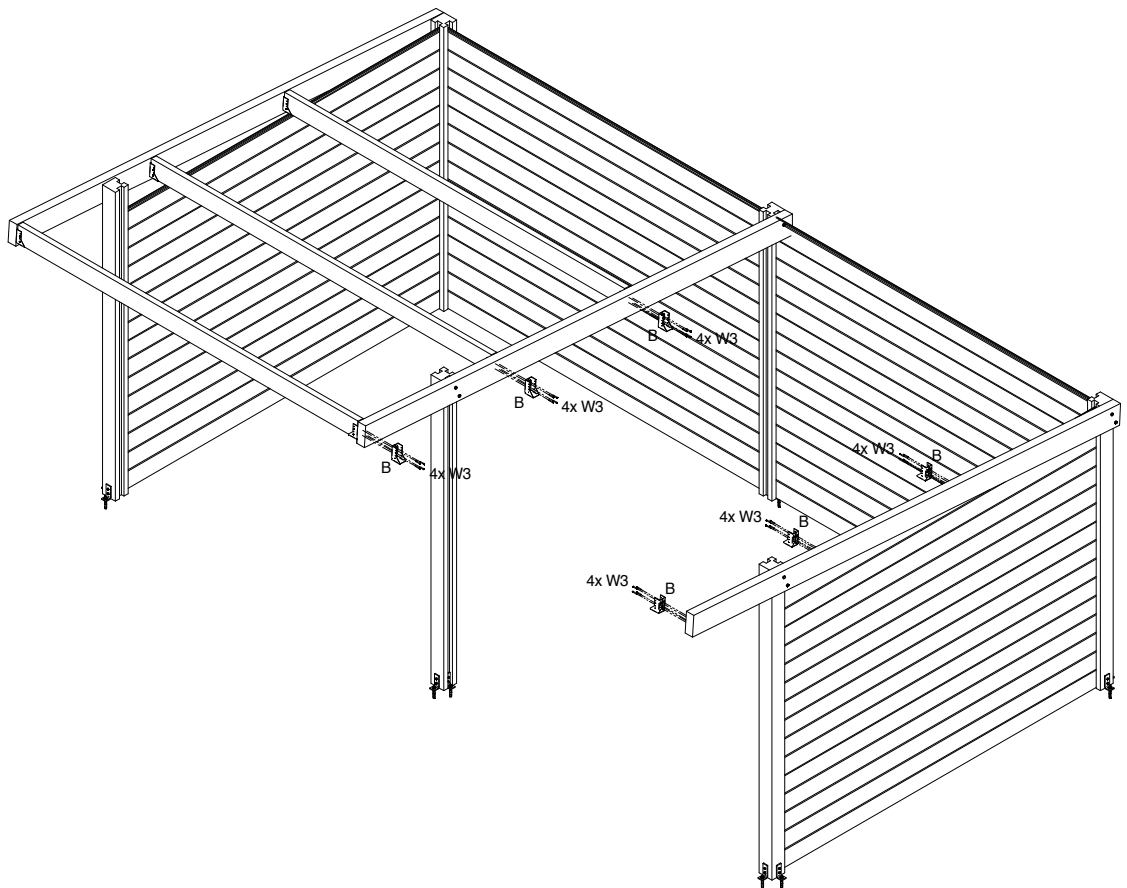
8



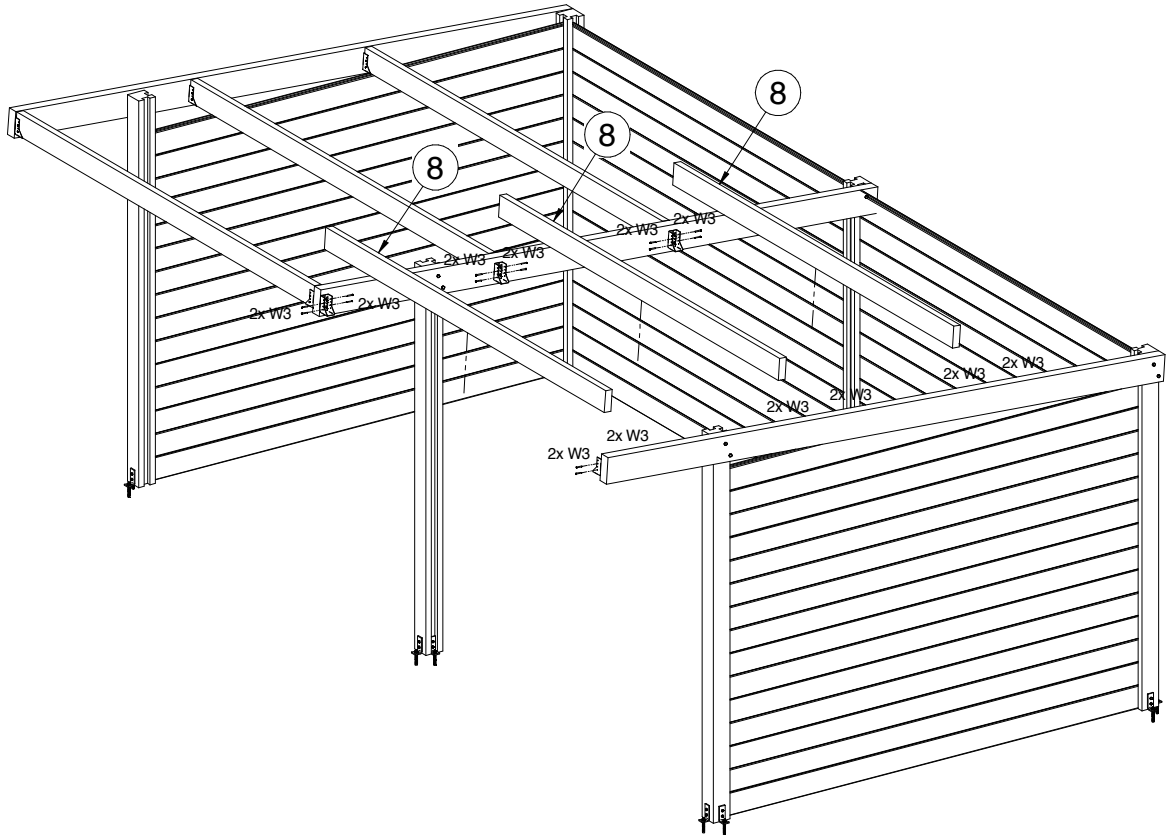
9



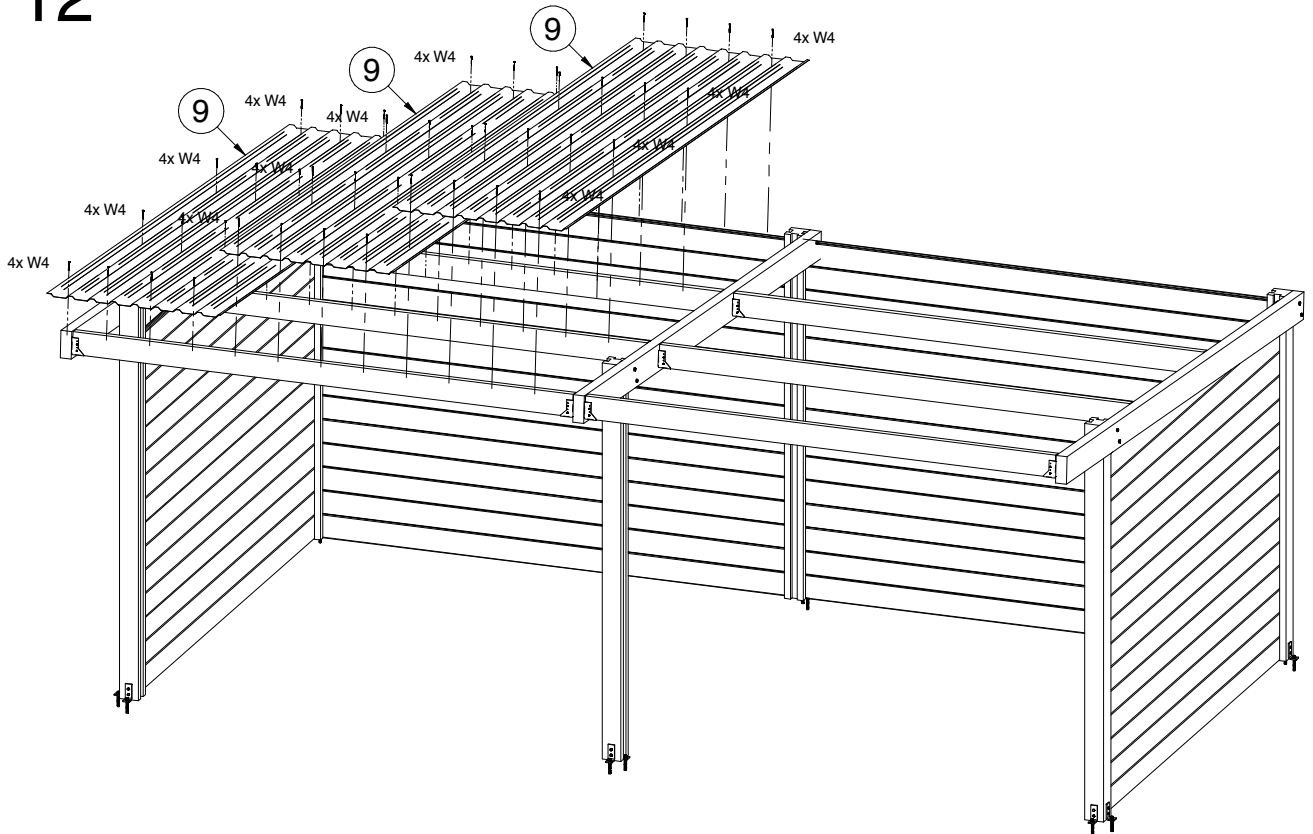
10



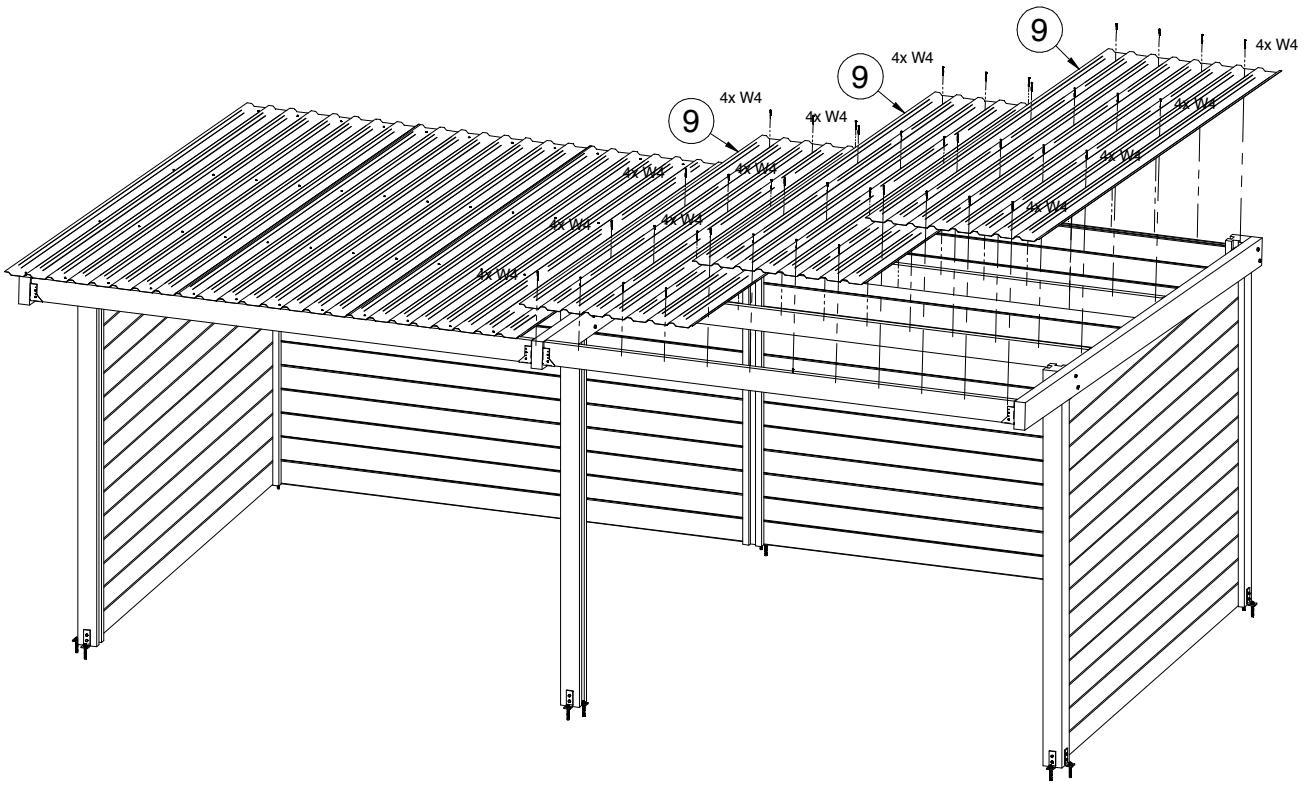
11



12



13



14

