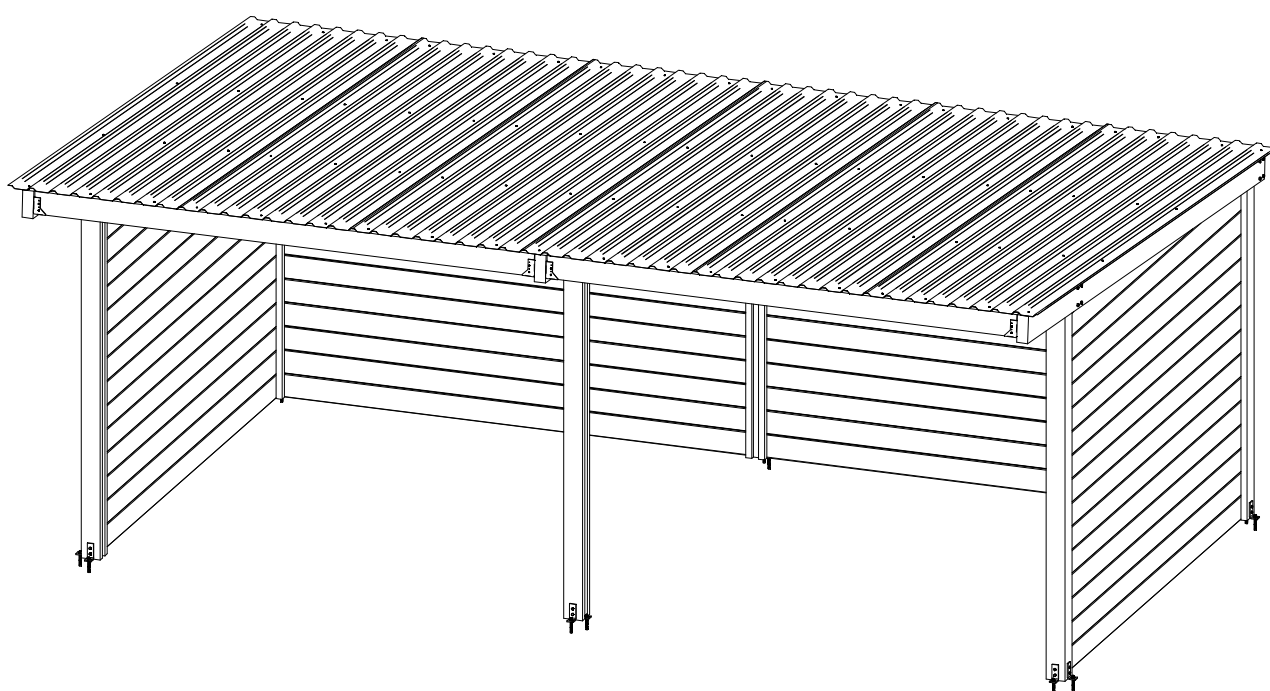


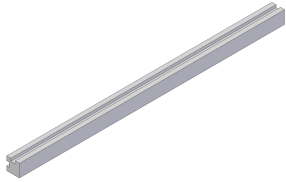
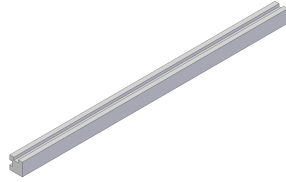
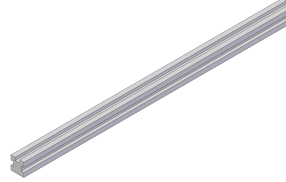
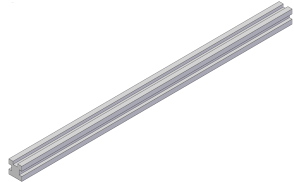
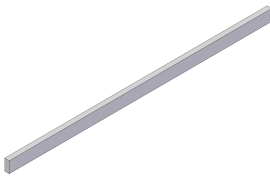
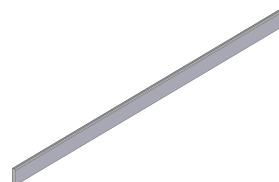
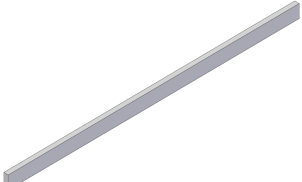
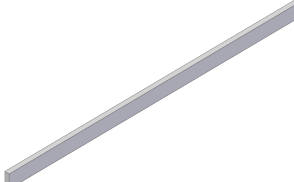
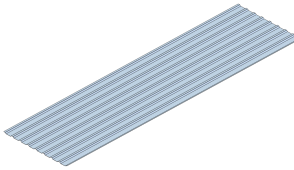
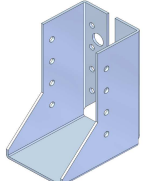
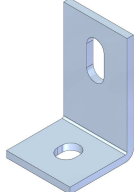
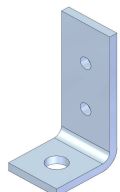







ABRI CHALET T40

3 x 6 m

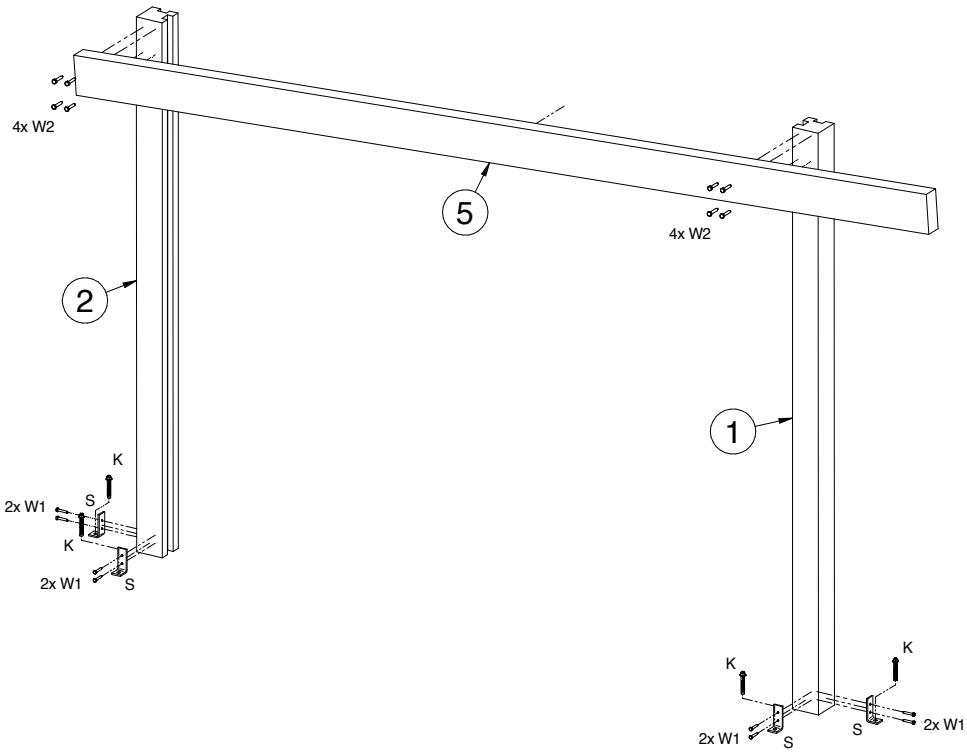
MANUAL



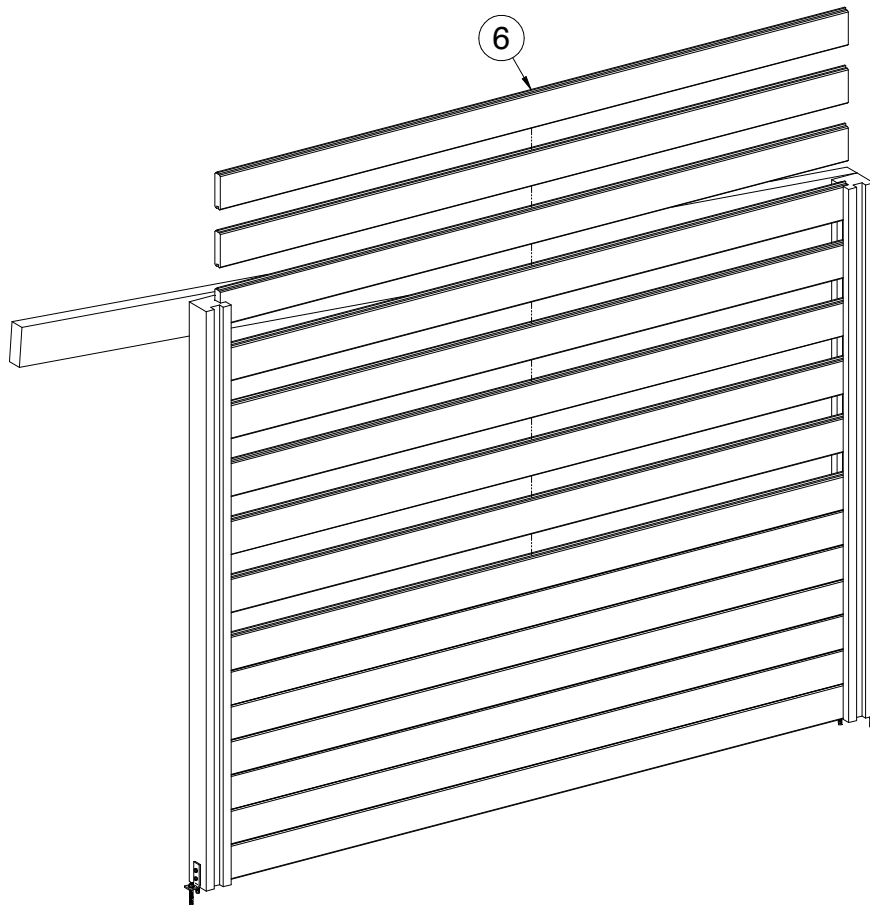
NABRITG6TFSW - LIST OF PARTS

<p style="text-align: center;">①</p> <p style="text-align: center;">SP2700</p> <div style="text-align: center;">  </div> <p style="text-align: center;">2x</p> <p style="text-align: center;">Column 120x120x2700</p>	<p style="text-align: center;">②</p> <p style="text-align: center;">ST2500</p> <div style="text-align: center;">  </div> <p style="text-align: center;">2x</p> <p style="text-align: center;">Column 120x120x2500</p>	<p style="text-align: center;">③</p> <p style="text-align: center;">SPS2700</p> <div style="text-align: center;">  </div> <p style="text-align: center;">1x</p> <p style="text-align: center;">Column 120x120x2700</p>	
<p style="text-align: center;">④</p> <p style="text-align: center;">STS2500</p> <div style="text-align: center;">  </div> <p style="text-align: center;">1x</p> <p style="text-align: center;">Column 120x120x2500</p>	<p style="text-align: center;">⑤</p> <div style="text-align: center;">  </div> <p style="text-align: center;">3x</p> <p style="text-align: center;">Rafter 70x170x4000</p>	<p style="text-align: center;">⑥</p> <div style="text-align: center;">  </div> <p style="text-align: center;">77x</p> <p style="text-align: center;">Plank 40x150x3000</p>	
<p style="text-align: center;">⑦</p> <div style="text-align: center;">  </div> <p style="text-align: center;">3x</p> <p style="text-align: center;">Purlin 48x140x3180</p>	<p style="text-align: center;">⑧</p> <div style="text-align: center;">  </div> <p style="text-align: center;">3x</p> <p style="text-align: center;">Purlin 48x140x3000</p>	<p style="text-align: center;">⑨</p> <div style="text-align: center;">  </div> <p style="text-align: center;">6x</p> <p style="text-align: center;">Delivered in 2 parts: -2800mm, -1450mm BTD-18</p>	
<p style="text-align: center;">B</p> <div style="text-align: center;">  </div> <p style="text-align: center;">12x</p> <p style="text-align: center;">BMF</p>	<p style="text-align: center;">C</p> <div style="text-align: center;">  </div> <p style="text-align: center;">2x</p> <p style="text-align: center;">CORMONT</p>	<p style="text-align: center;">S</p> <div style="text-align: center;">  </div> <p style="text-align: center;">16x</p> <p style="text-align: center;">Angle footing plate</p>	<p style="text-align: center;">K</p> <div style="text-align: center;">  </div> <p style="text-align: center;">16x</p> <p style="text-align: center;">Concrete anchor 14x80</p>
<p style="text-align: center;">W1</p> <div style="text-align: center;">  </div> <p style="text-align: center;">24x</p> <p style="text-align: center;">Screw 8x50</p>	<p style="text-align: center;">W2</p> <div style="text-align: center;">  </div> <p style="text-align: center;">24x</p> <p style="text-align: center;">Screw 10x120</p>	<p style="text-align: center;">W3</p> <div style="text-align: center;">  </div> <p style="text-align: center;">100x</p> <p style="text-align: center;">Screw 5x40 for BMF</p>	
<p style="text-align: center;">W4</p> <div style="text-align: center;">  </div> <p style="text-align: center;">80x</p> <p style="text-align: center;">Screw for BTD-18</p>	<p style="text-align: center;">W5</p> <div style="text-align: center;">  </div> <p style="text-align: center;">80x</p> <p style="text-align: center;">Screw 5x70</p>	<p style="text-align: center;">W6</p> <div style="text-align: center;">  </div> <p style="text-align: center;">8x</p> <p style="text-align: center;">Screw 5x40</p>	

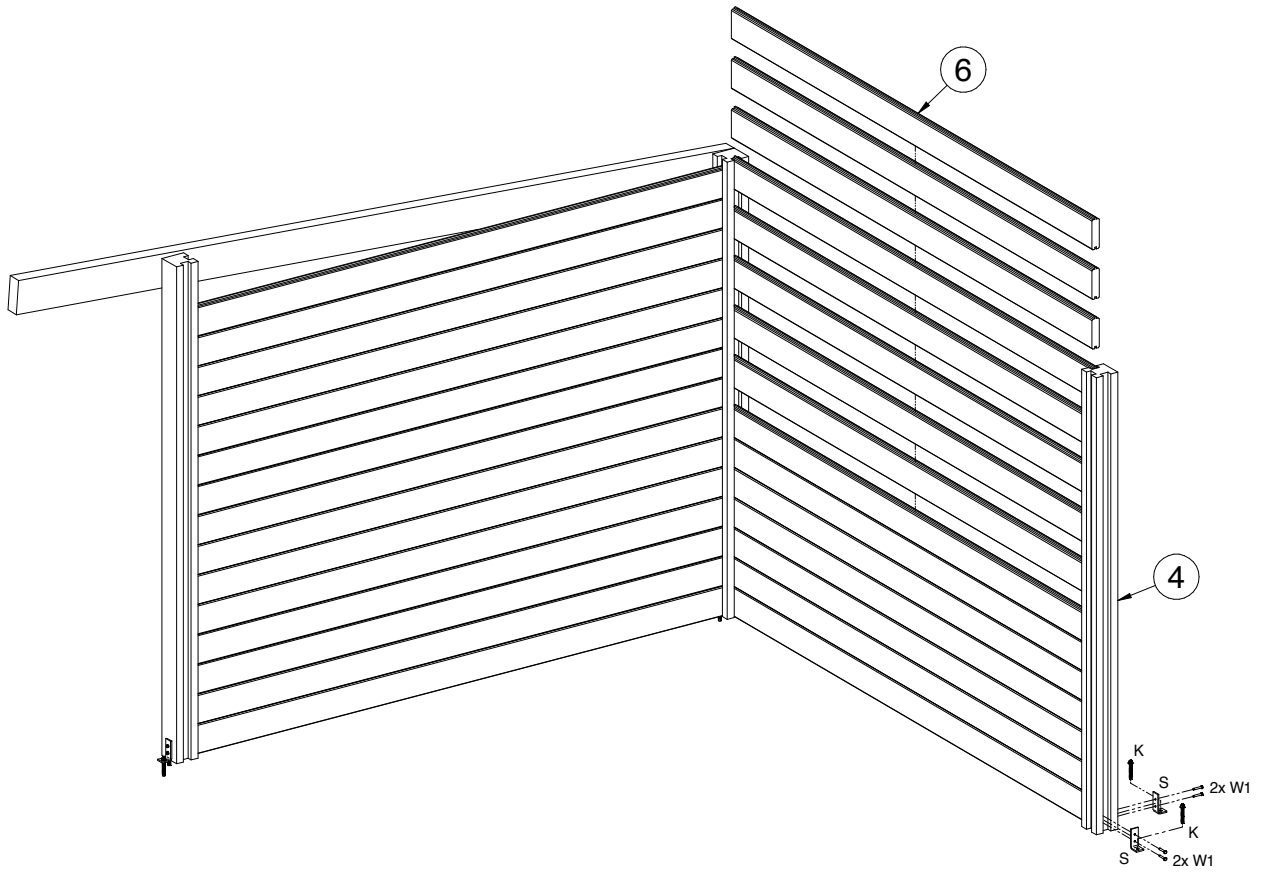
1



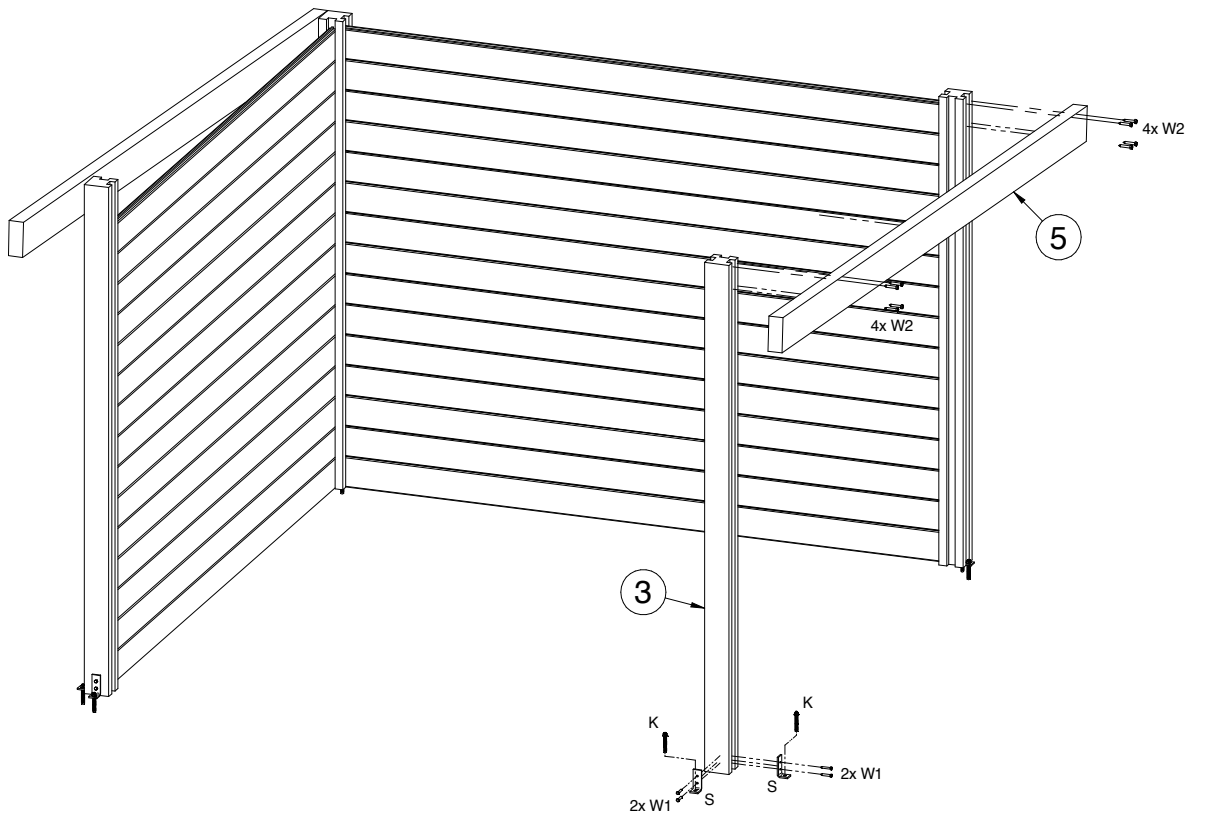
2



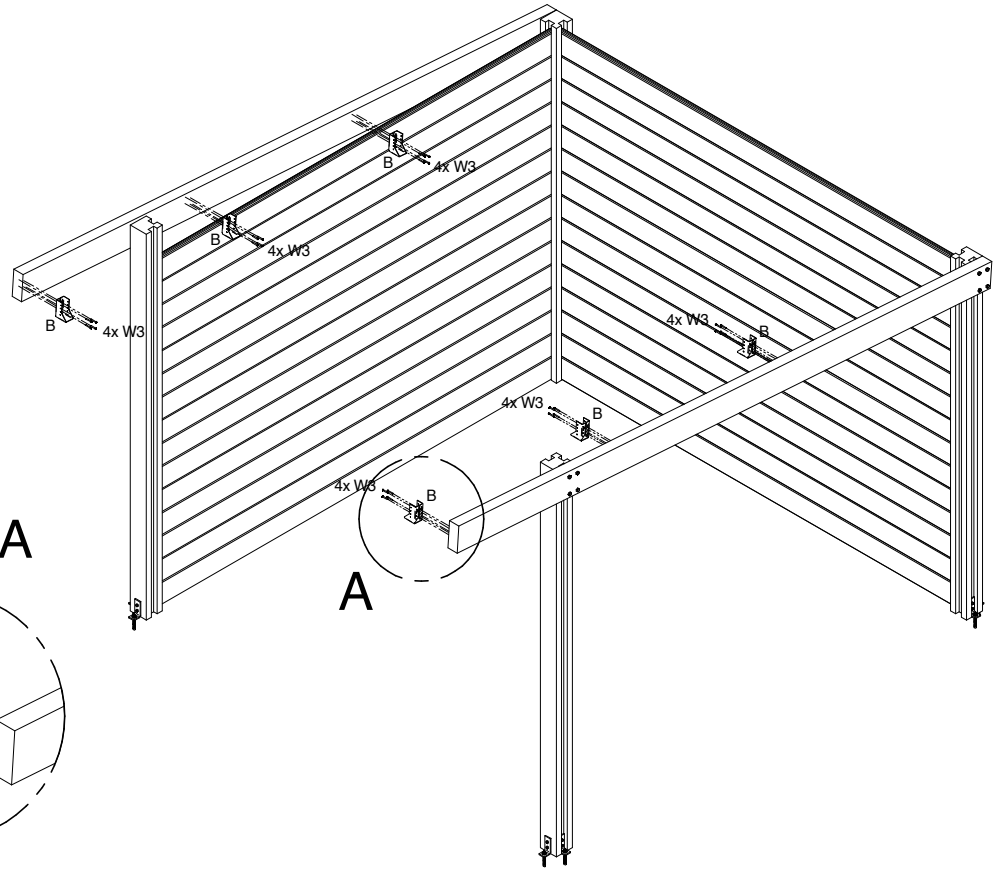
3



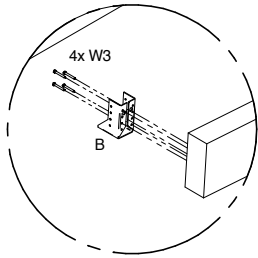
4



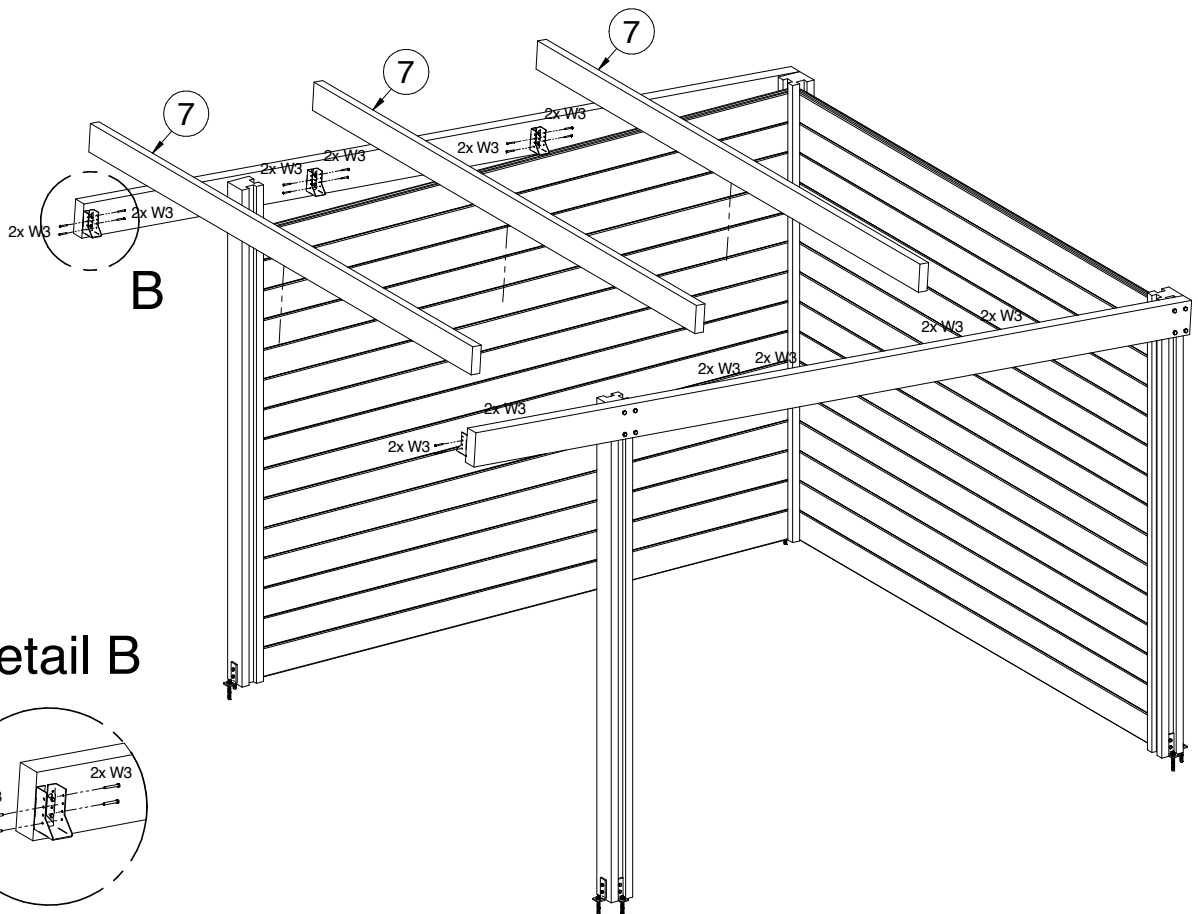
5



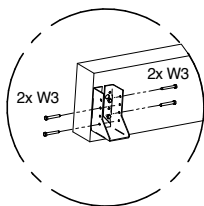
Detail A



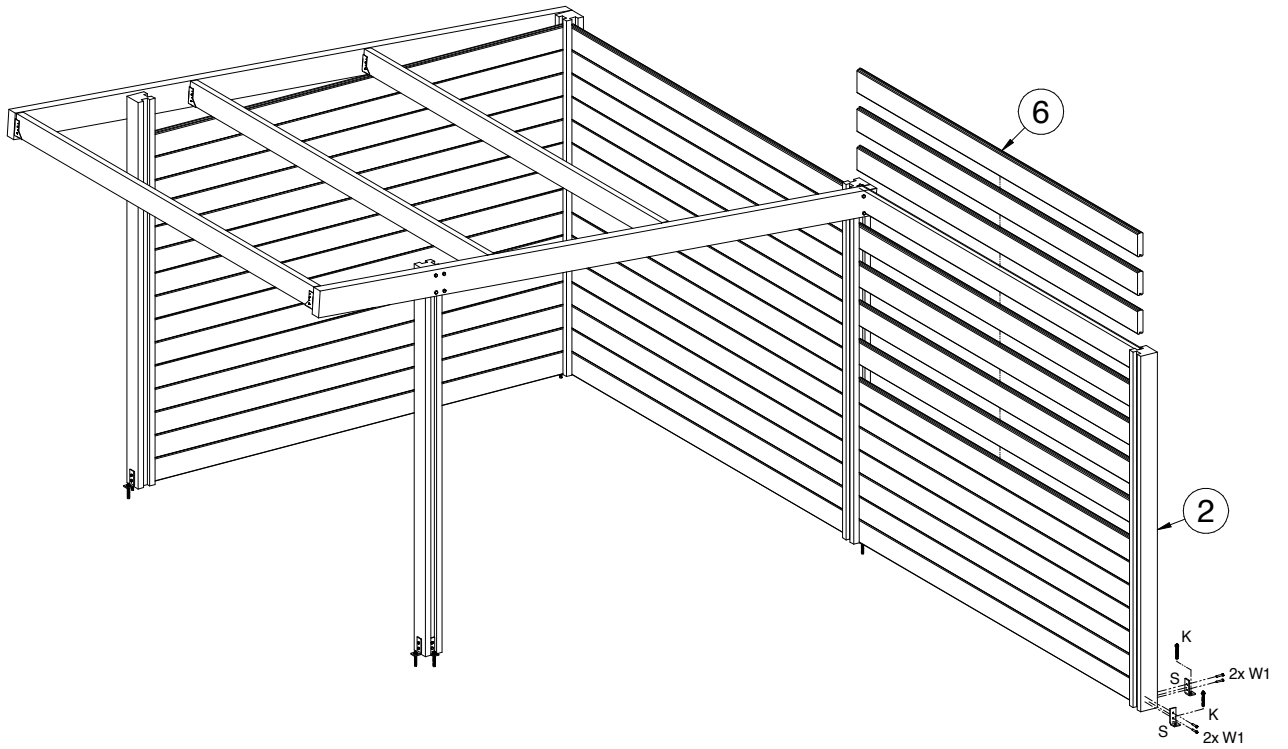
6



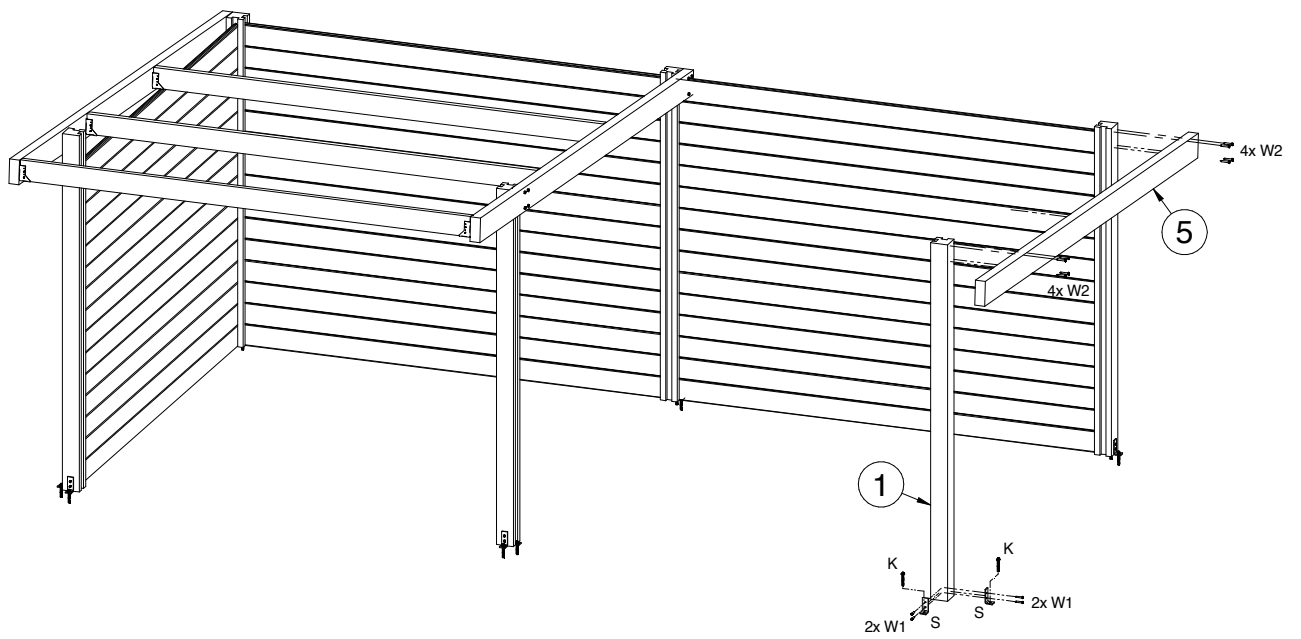
Detail B



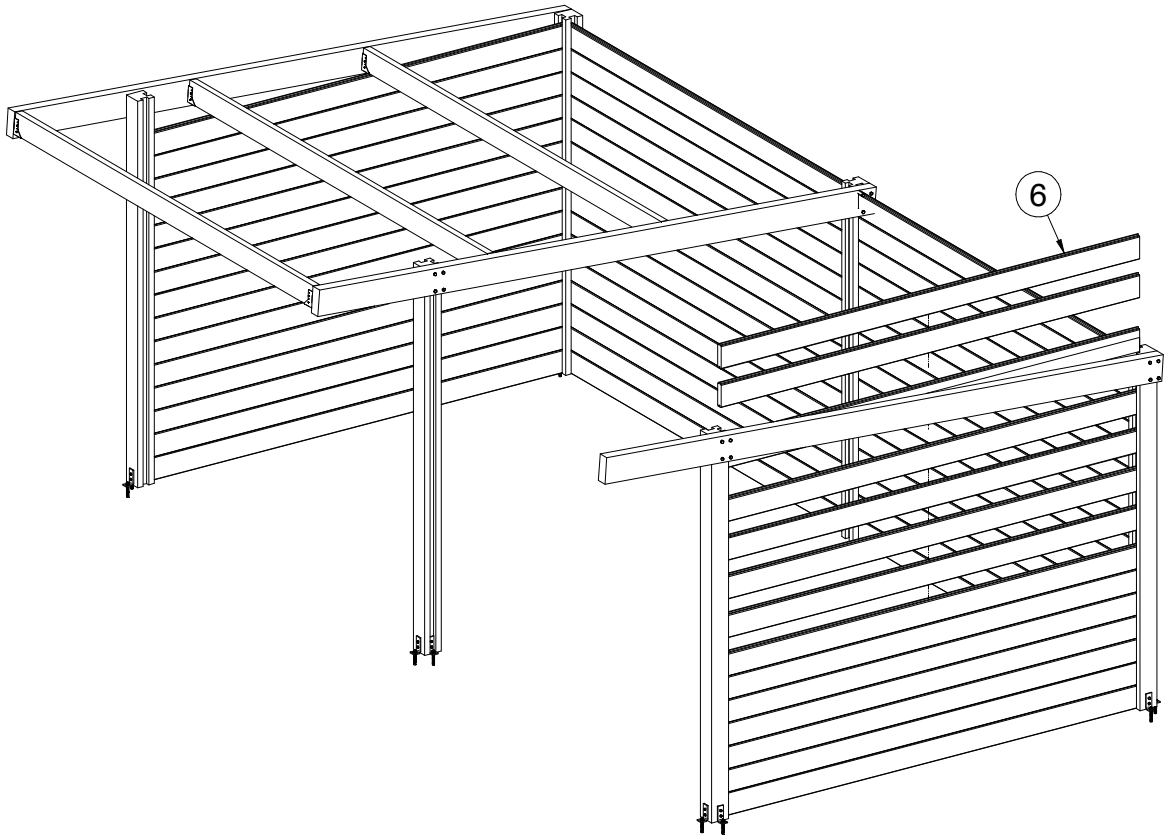
7



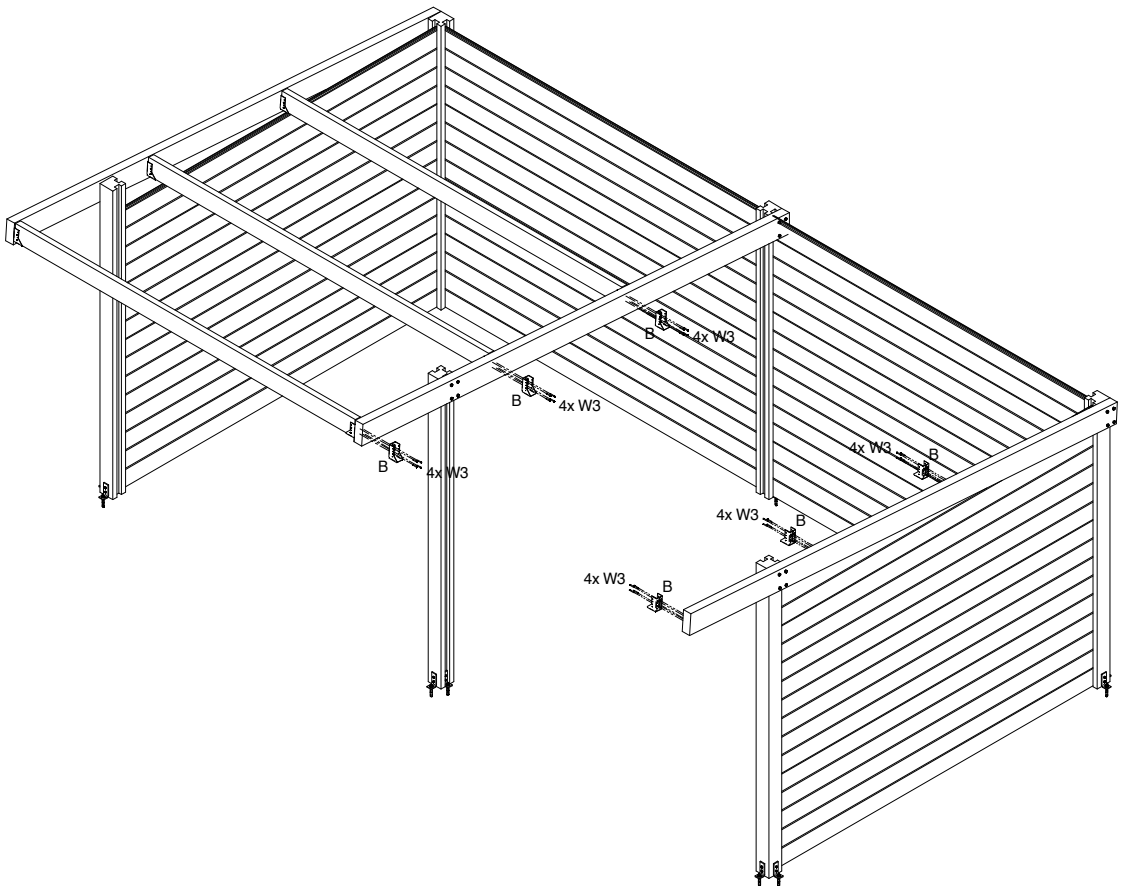
8



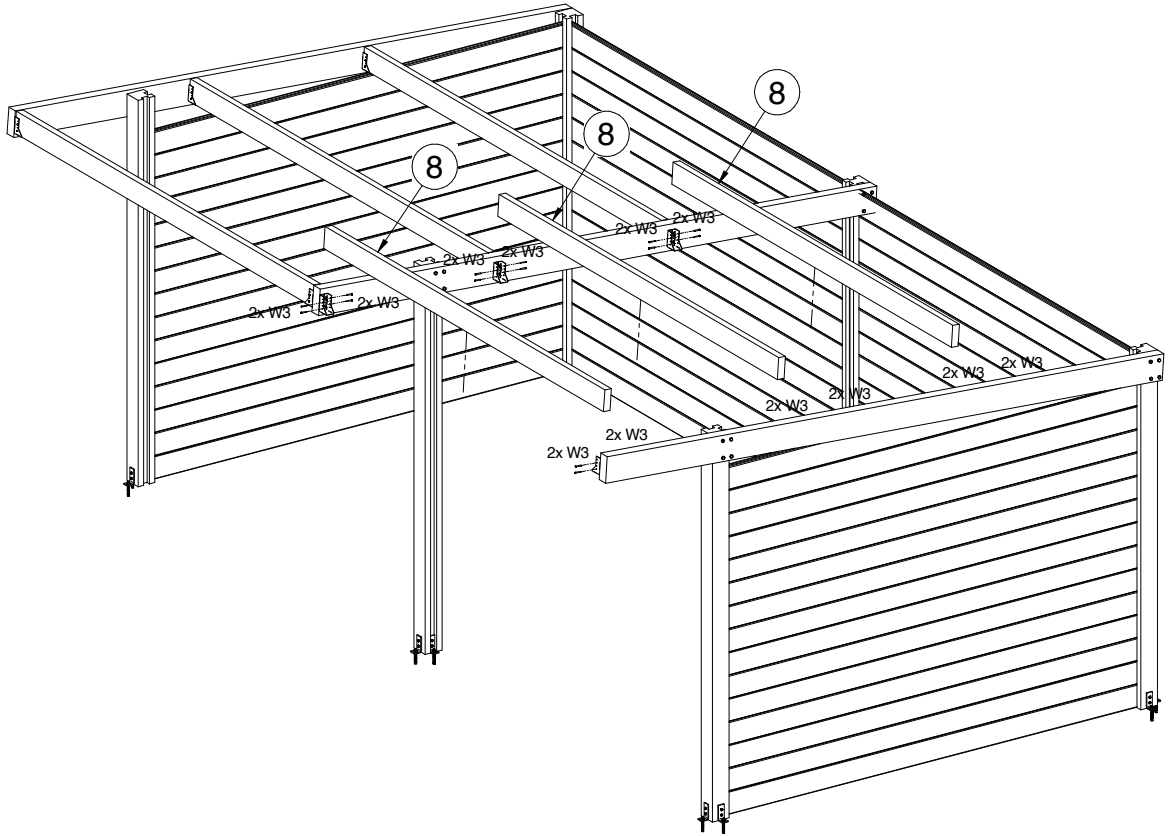
9



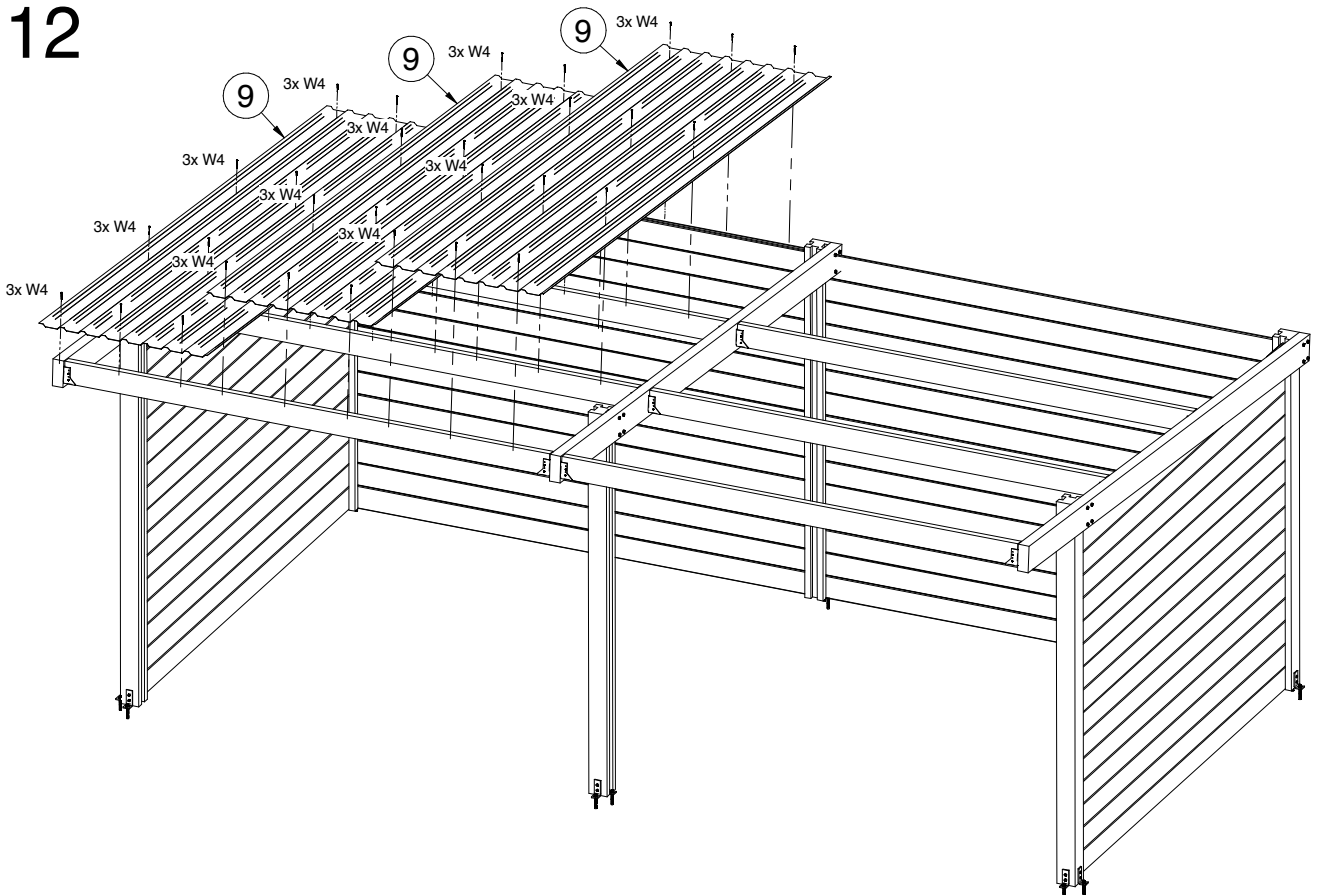
10



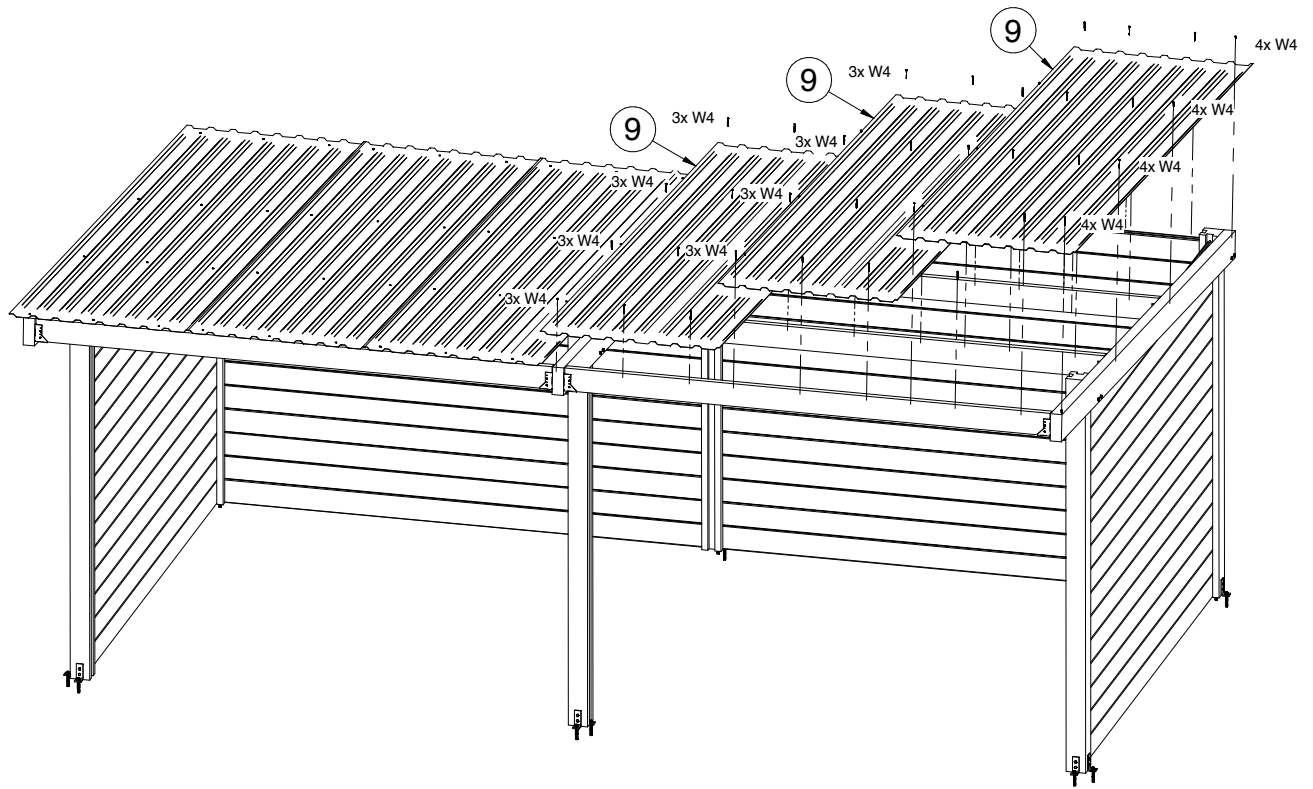
11



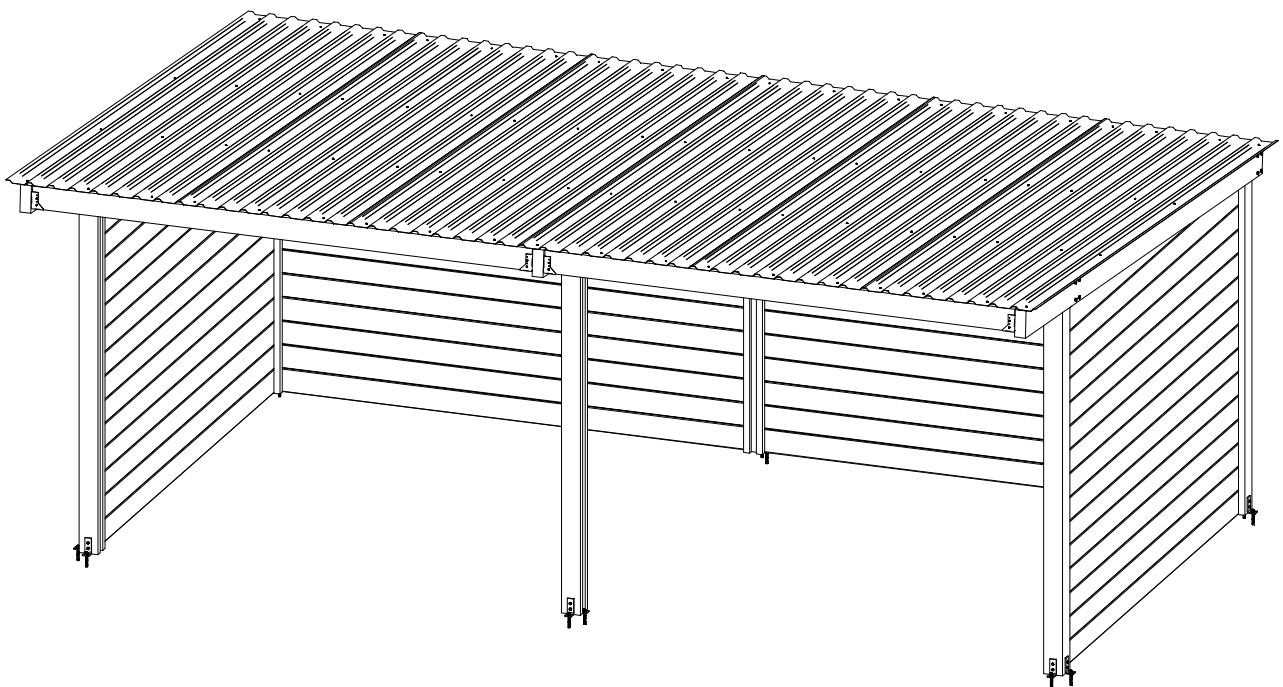
12



13



14



NOTE: Fix every third plank to columns with a screw 5x70 in every field of wall.