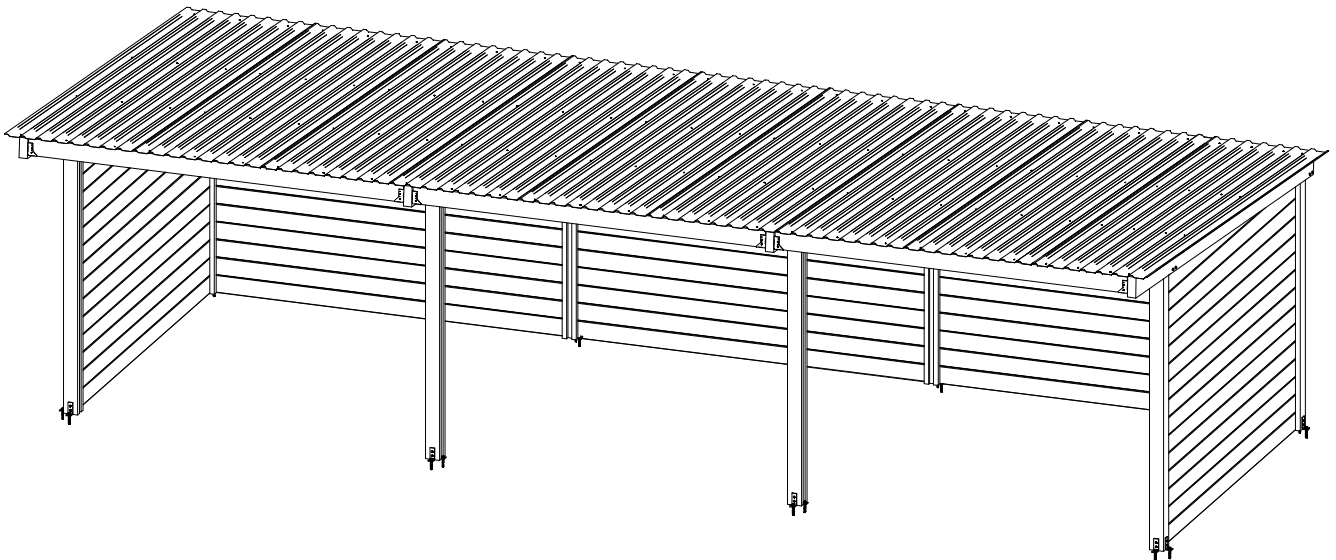






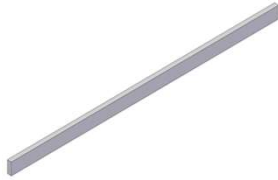

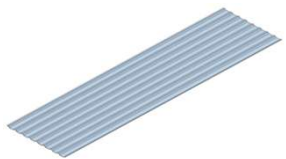
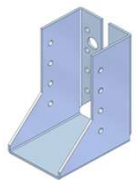
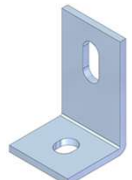
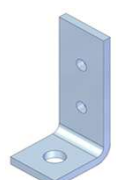


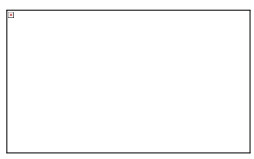






ABRI CONFORT NABRITG9TFSW

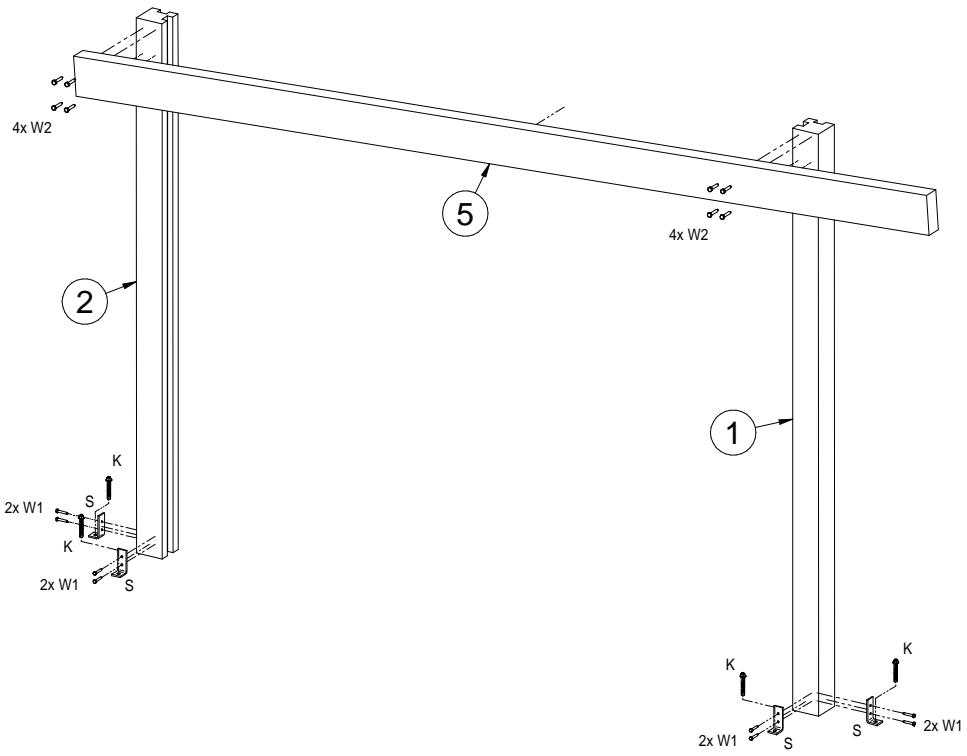
3 x 9 m
MANUAL



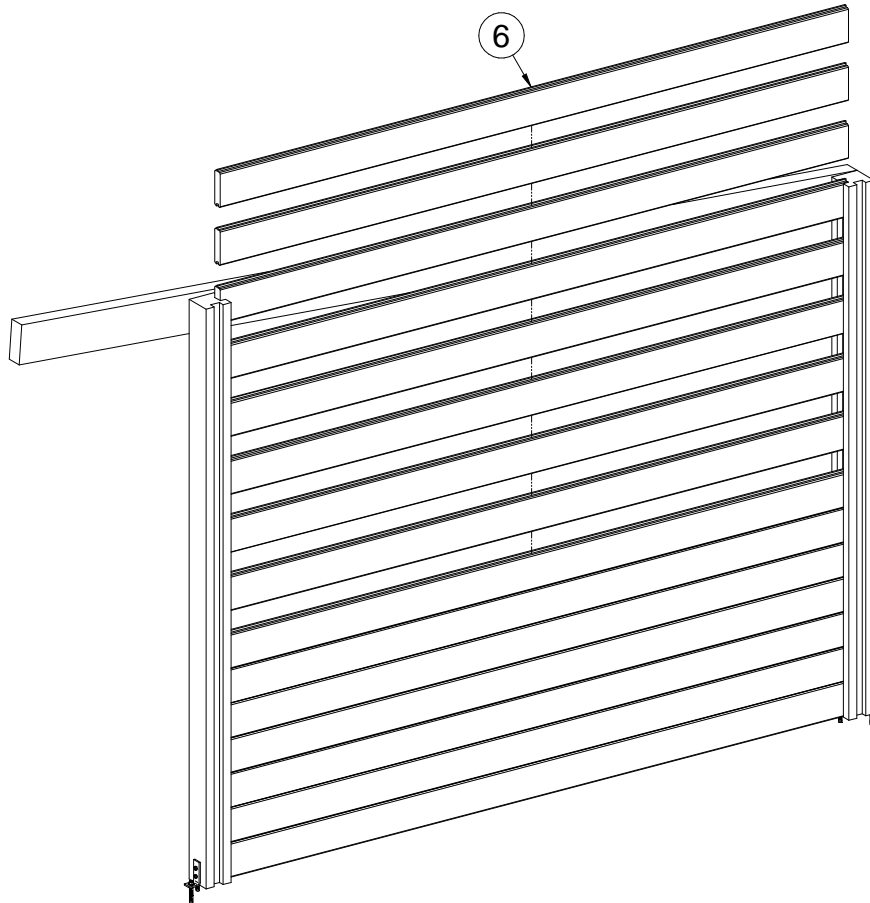
NABRITG9TFSW - LIST OF PARTS

<p style="text-align: center;">① SP2700</p> <p style="text-align: center;">2x</p>  <p style="text-align: center;">Column 120x120x2700</p>	<p style="text-align: center;">② ST2500</p> <p style="text-align: center;">2x</p>  <p style="text-align: center;">Column 120x120x2500</p>	<p style="text-align: center;">③ SPS2700</p> <p style="text-align: center;">2x</p>  <p style="text-align: center;">Column 120x120x2700</p>	
<p style="text-align: center;">④ STS2500</p> <p style="text-align: center;">2x</p>  <p style="text-align: center;">Column 120x120x2500</p>	<p style="text-align: center;">⑤</p> <p style="text-align: center;">4x</p>  <p style="text-align: center;">Rafter 70x170x4000</p>	<p style="text-align: center;">⑥</p> <p style="text-align: center;">93x</p>  <p style="text-align: center;">Plank 40x150x3000</p>	
<p style="text-align: center;">⑦</p> <p style="text-align: center;">3x</p>  <p style="text-align: center;">Purlin 48x140x3180</p>	<p style="text-align: center;">⑧</p> <p style="text-align: center;">6x</p>  <p style="text-align: center;">Purlin 48x140x3000</p>	<p style="text-align: center;">⑨</p> <p style="text-align: center;">9x</p>  <p style="text-align: center;">Delivered in 2 parts:-2800mm,- BTD-18</p>	
<p style="text-align: center;">(B)</p> <p style="text-align: center;">18x</p>  <p style="text-align: center;">BMF</p>	<p style="text-align: center;">(C)</p> <p style="text-align: center;">4x</p>  <p style="text-align: center;">CORMONT</p>	<p style="text-align: center;">(S)</p> <p style="text-align: center;">21x</p>  <p style="text-align: center;">Angle footing plate</p>	<p style="text-align: center;">(K)</p> <p style="text-align: center;">21x</p>  <p style="text-align: center;">Concrete anchor 14x80</p>
<p style="text-align: center;">(W1)</p> <p style="text-align: center;">32x</p>  <p style="text-align: center;">Screw 8x50</p>	<p style="text-align: center;">(W2)</p> <p style="text-align: center;">32x</p>  <p style="text-align: center;">Screw 8x120</p>	<p style="text-align: center;">(W3)</p> <p style="text-align: center;">150x</p>  <p style="text-align: center;">Screw 5x40 for BMF</p>	
<p style="text-align: center;">(W4)</p> <p style="text-align: center;">120x</p>  <p style="text-align: center;">Screw for BTD-18</p>	<p style="text-align: center;">(W5)</p> <p style="text-align: center;">120x</p>  <p style="text-align: center;">Screw 5x70</p>	<p style="text-align: center;">(W6)</p> <p style="text-align: center;">10x</p>  <p style="text-align: center;">Screw 5x40</p>	

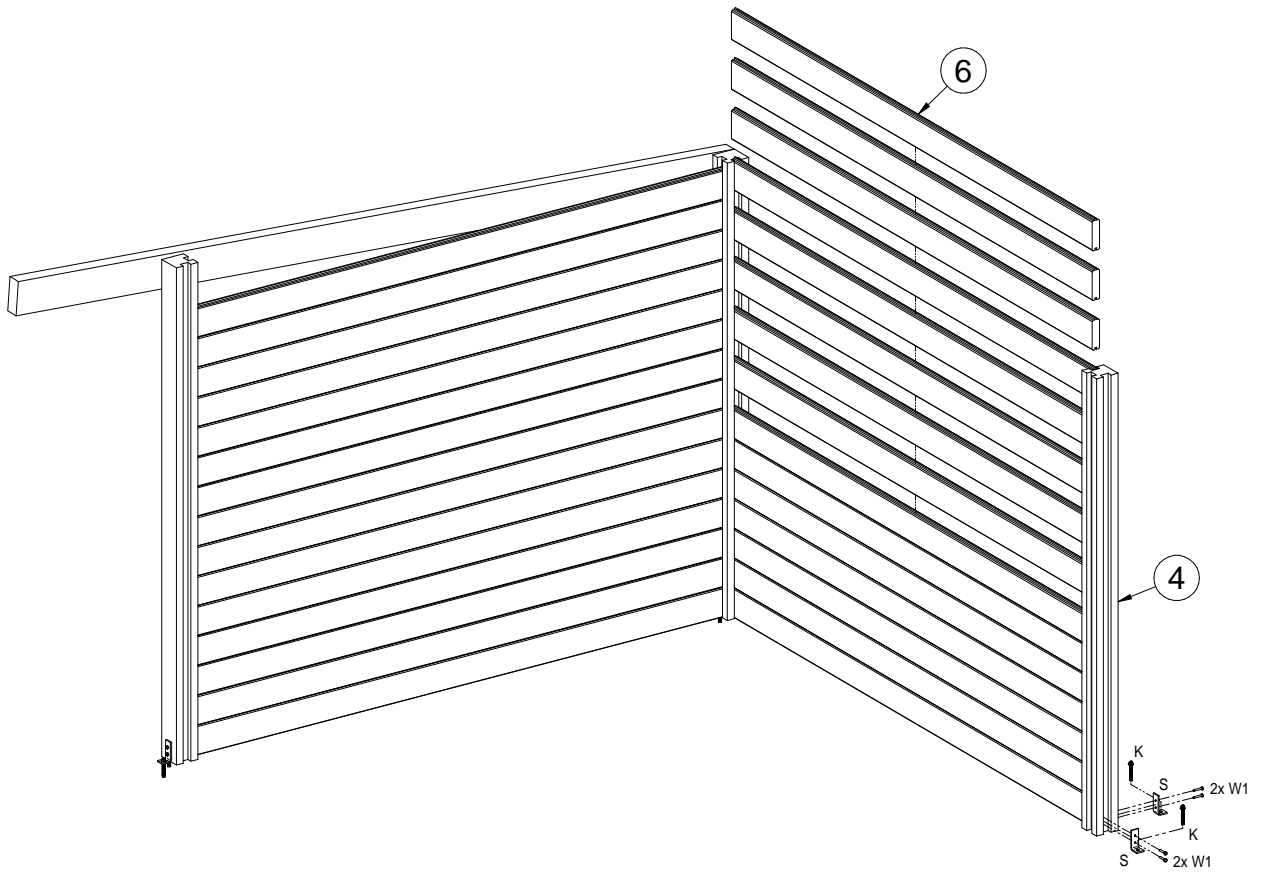
1



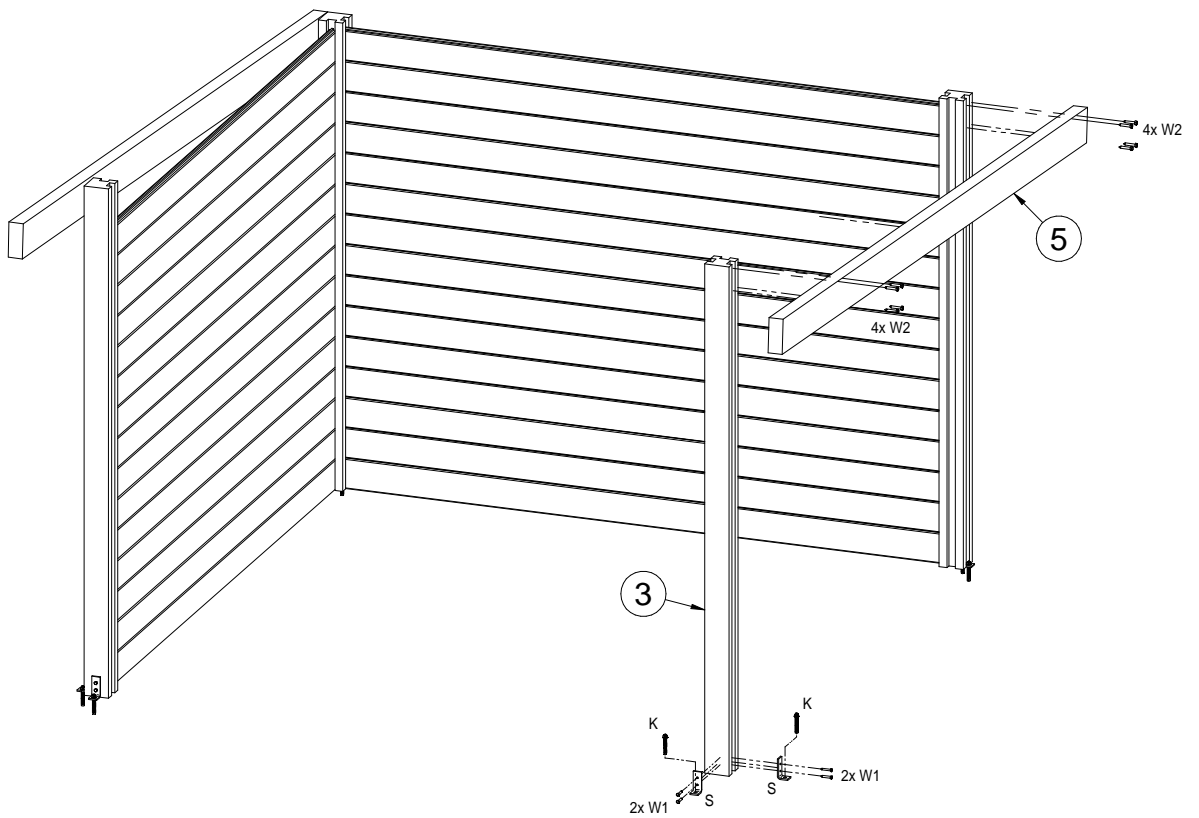
2



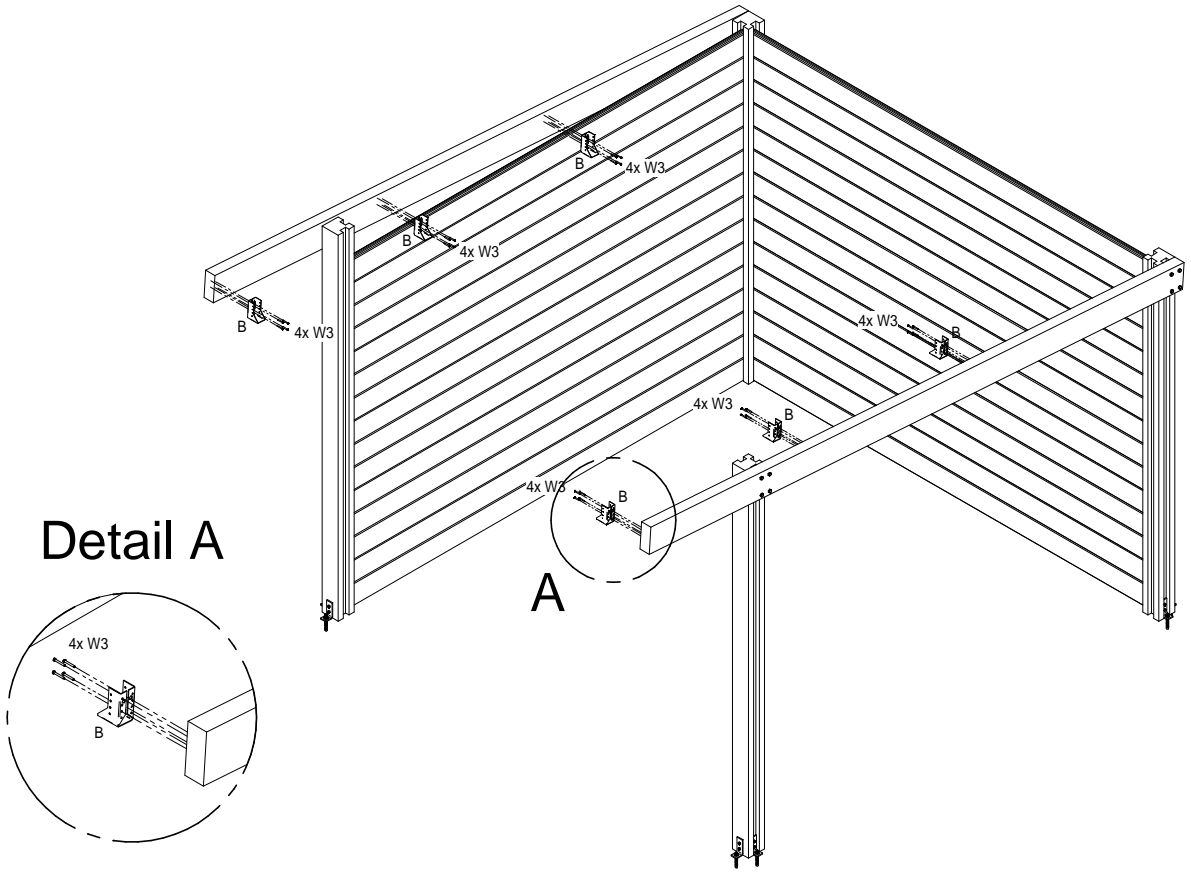
3



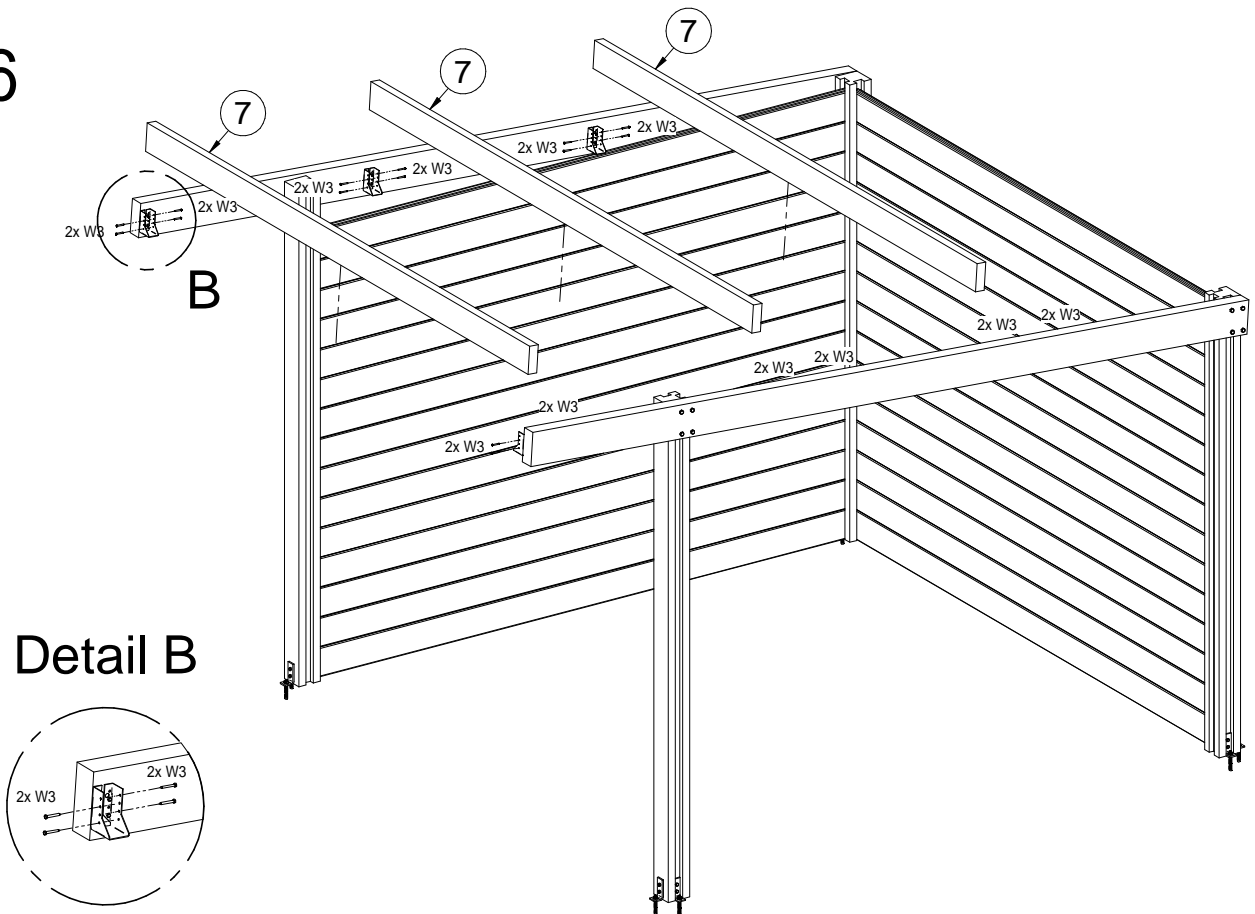
4



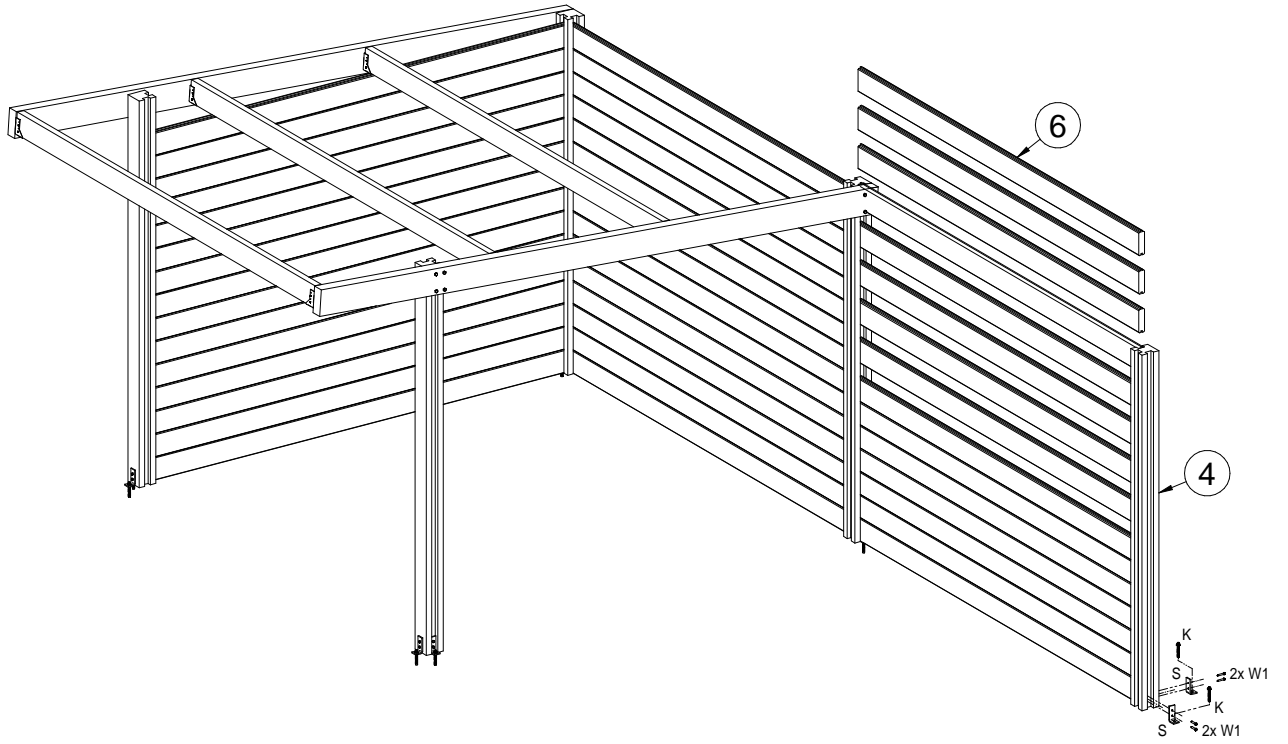
5



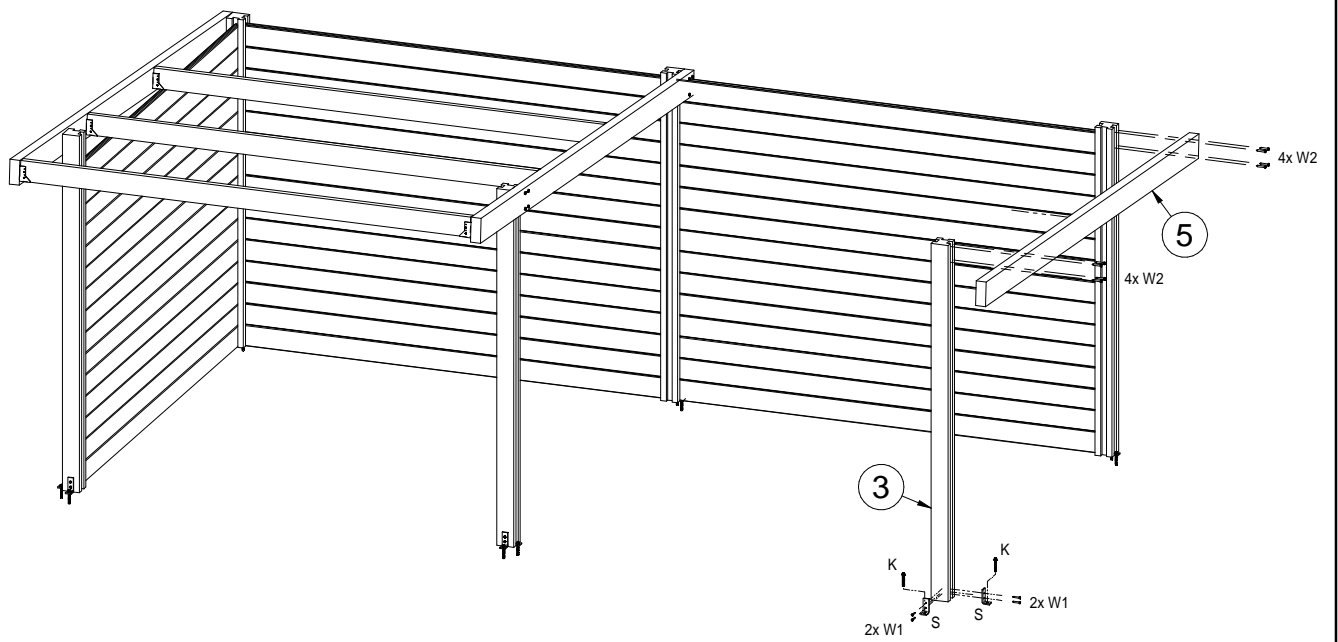
6



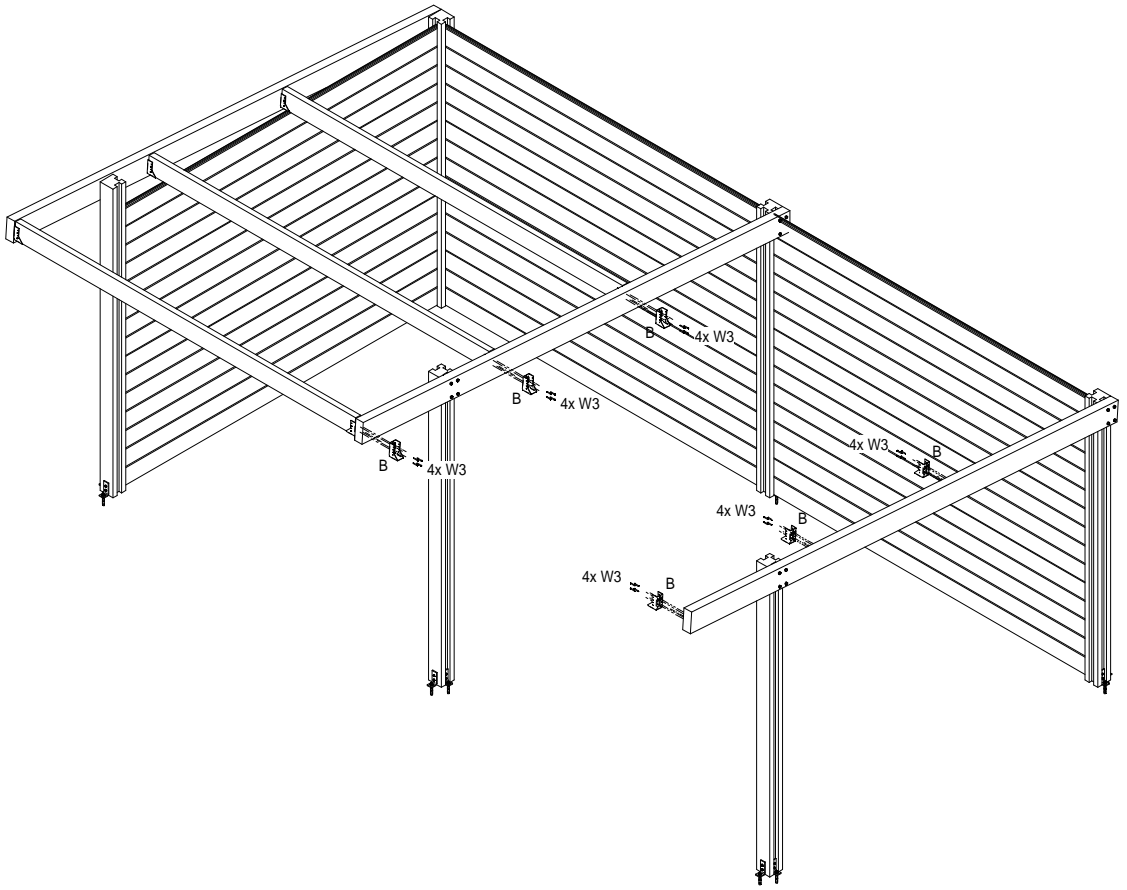
7



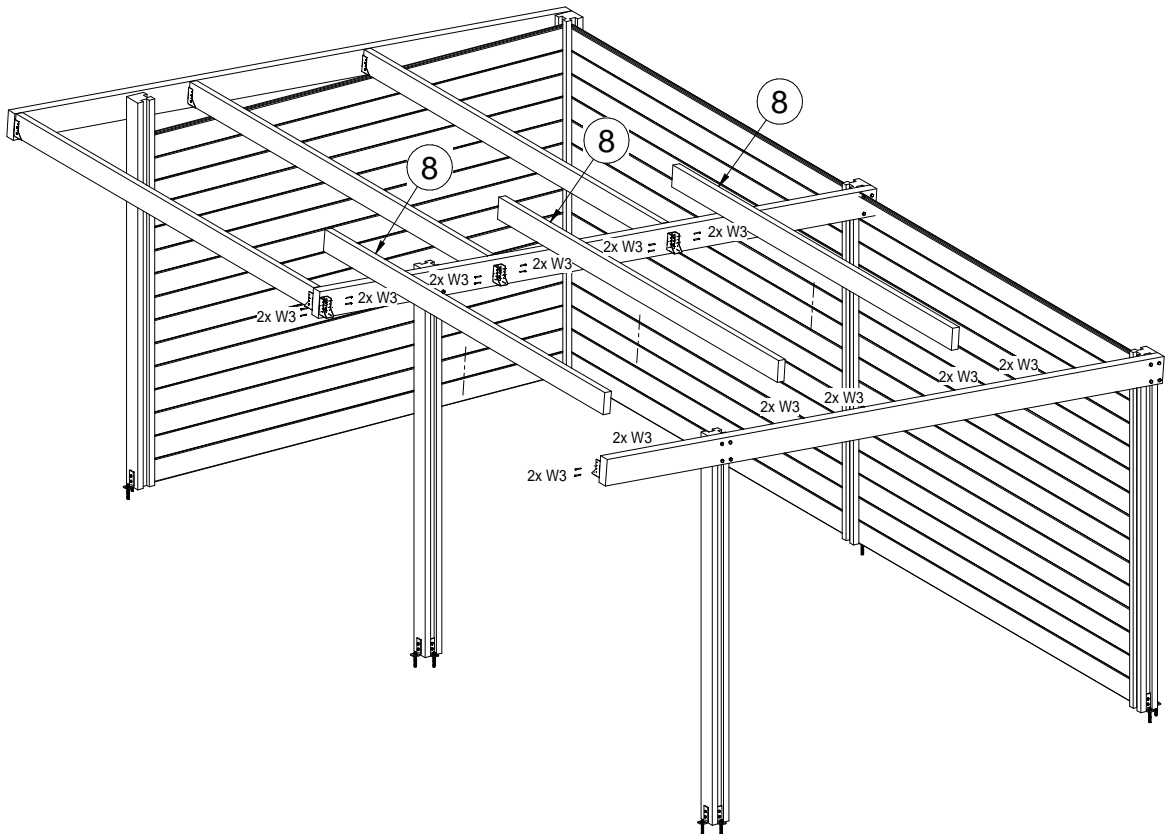
8



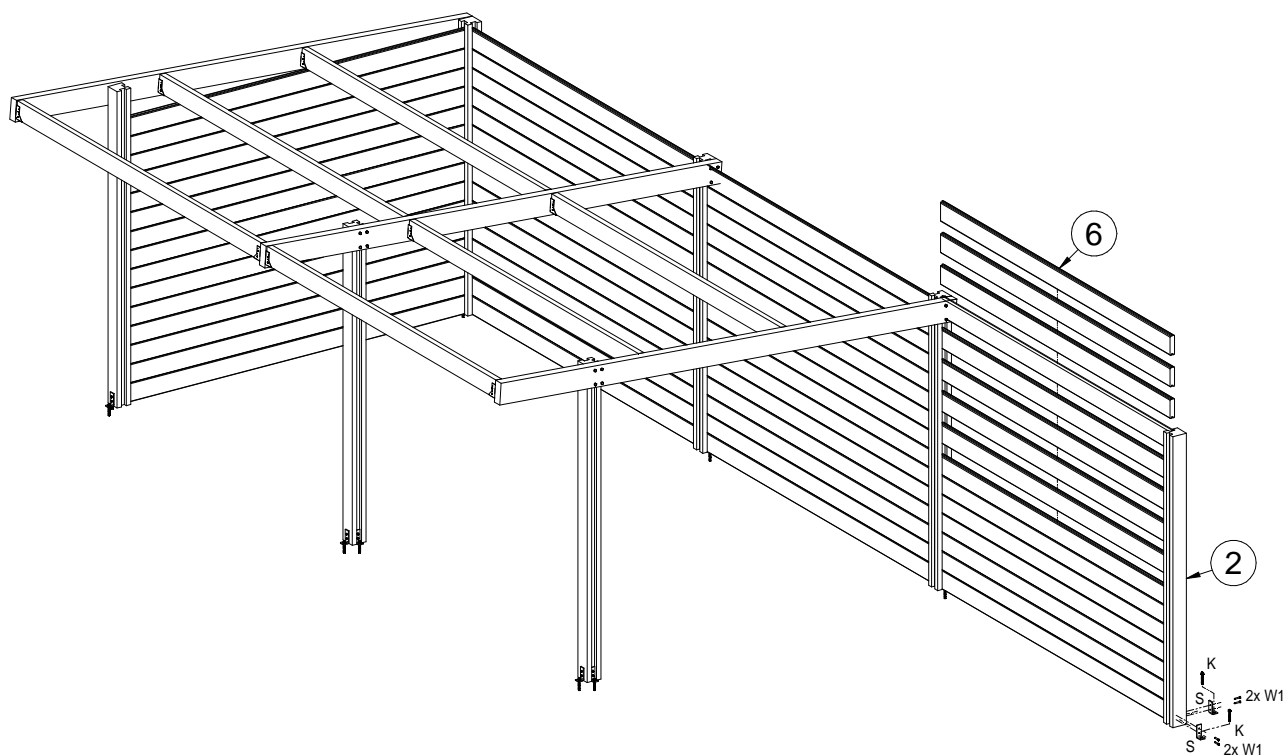
9



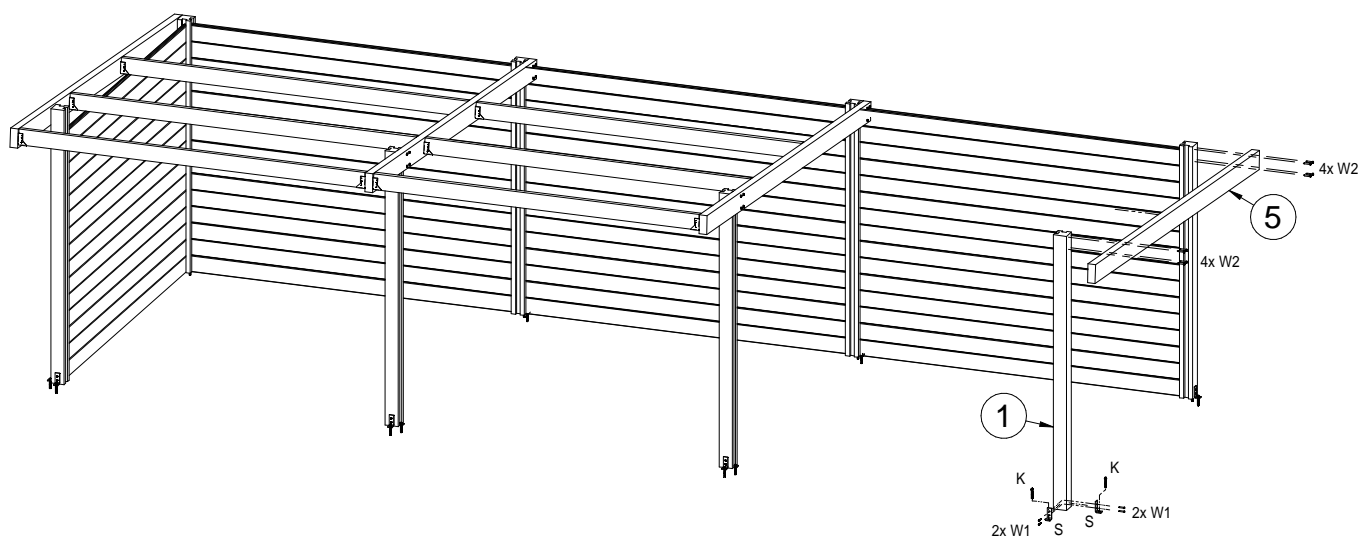
10



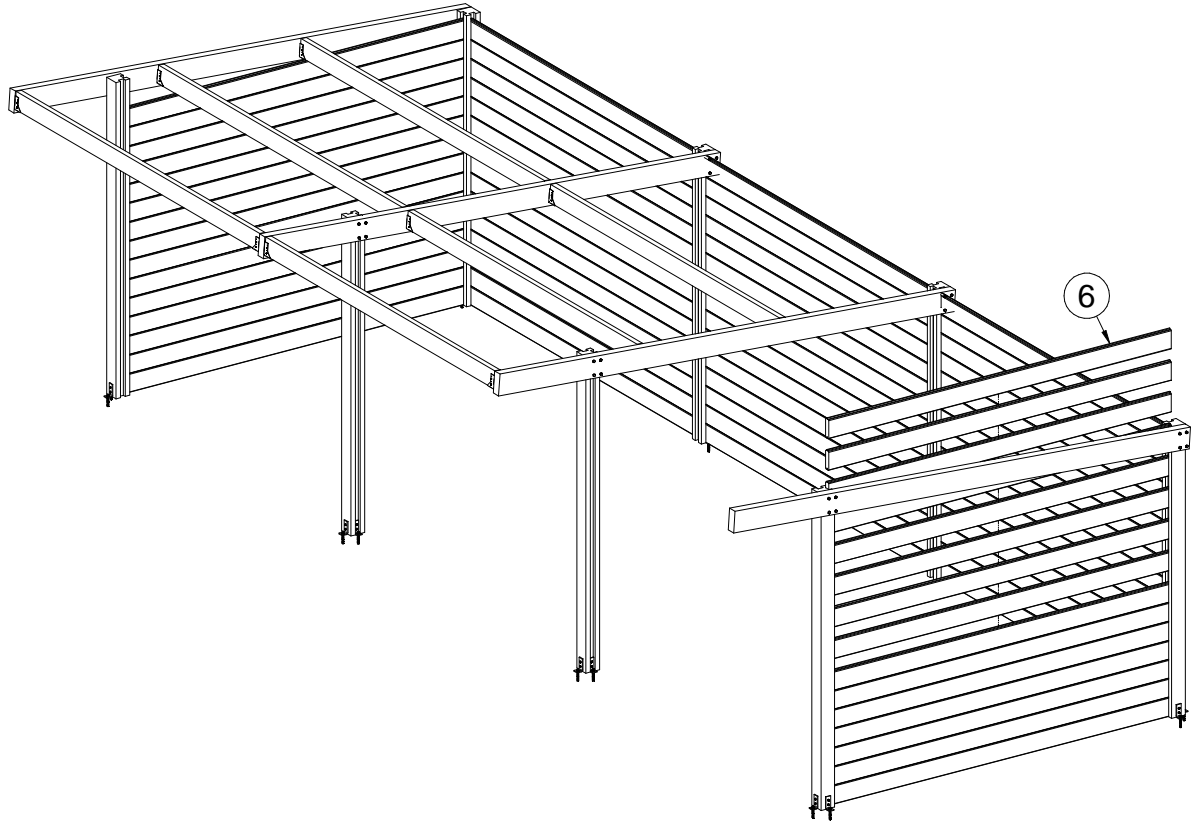
11



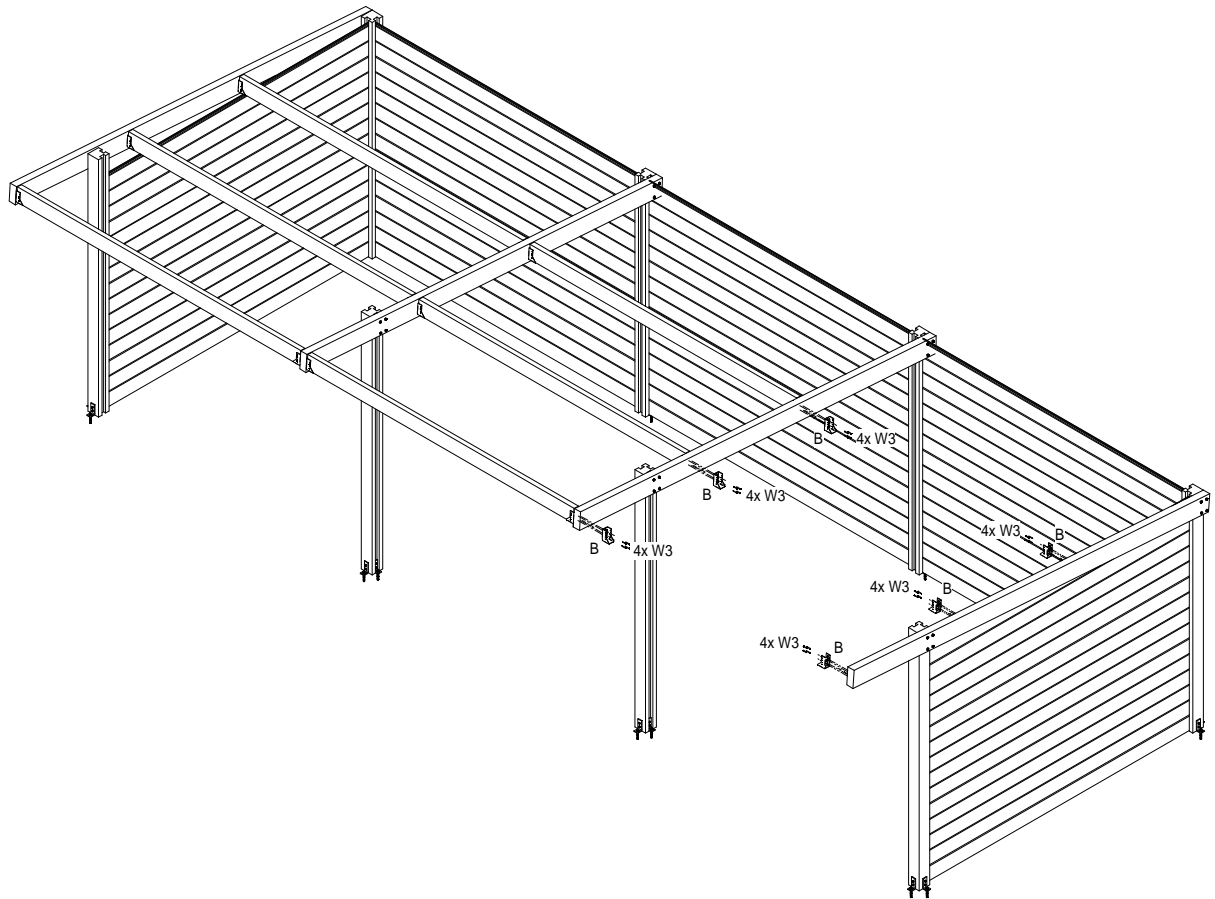
12



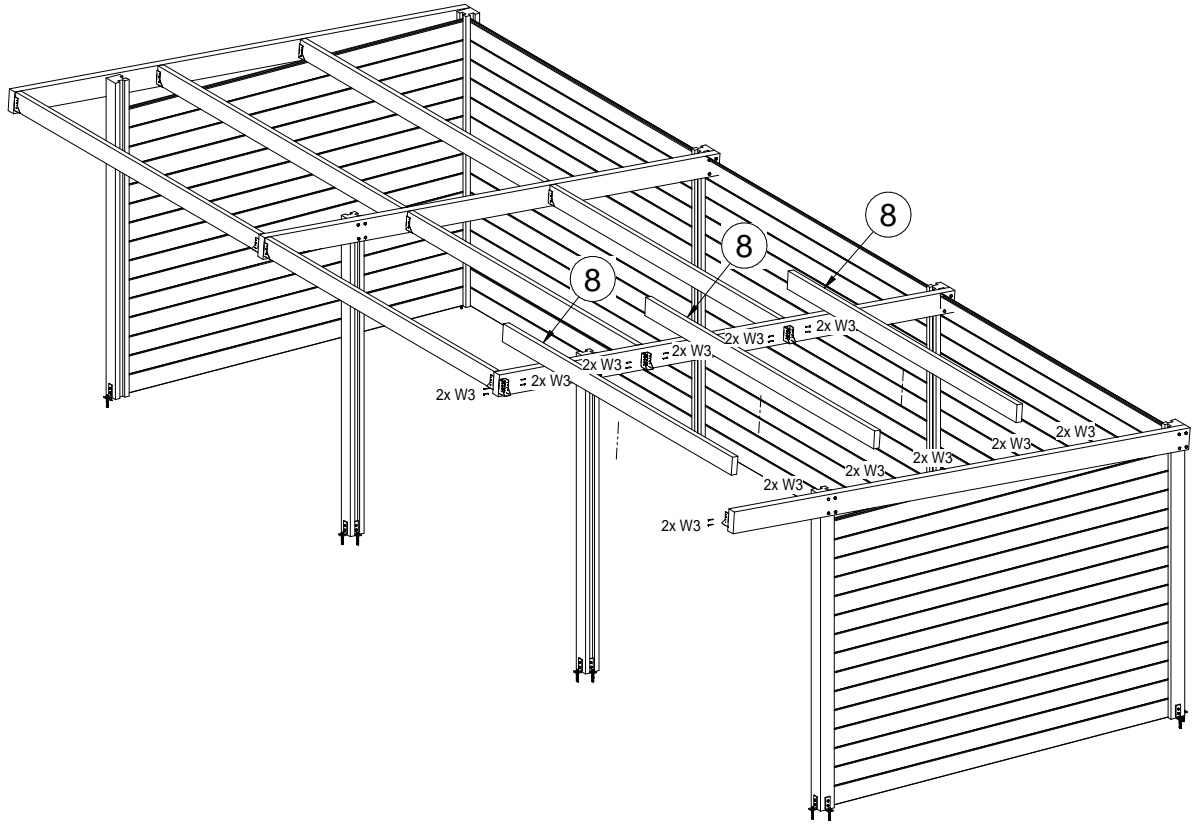
13



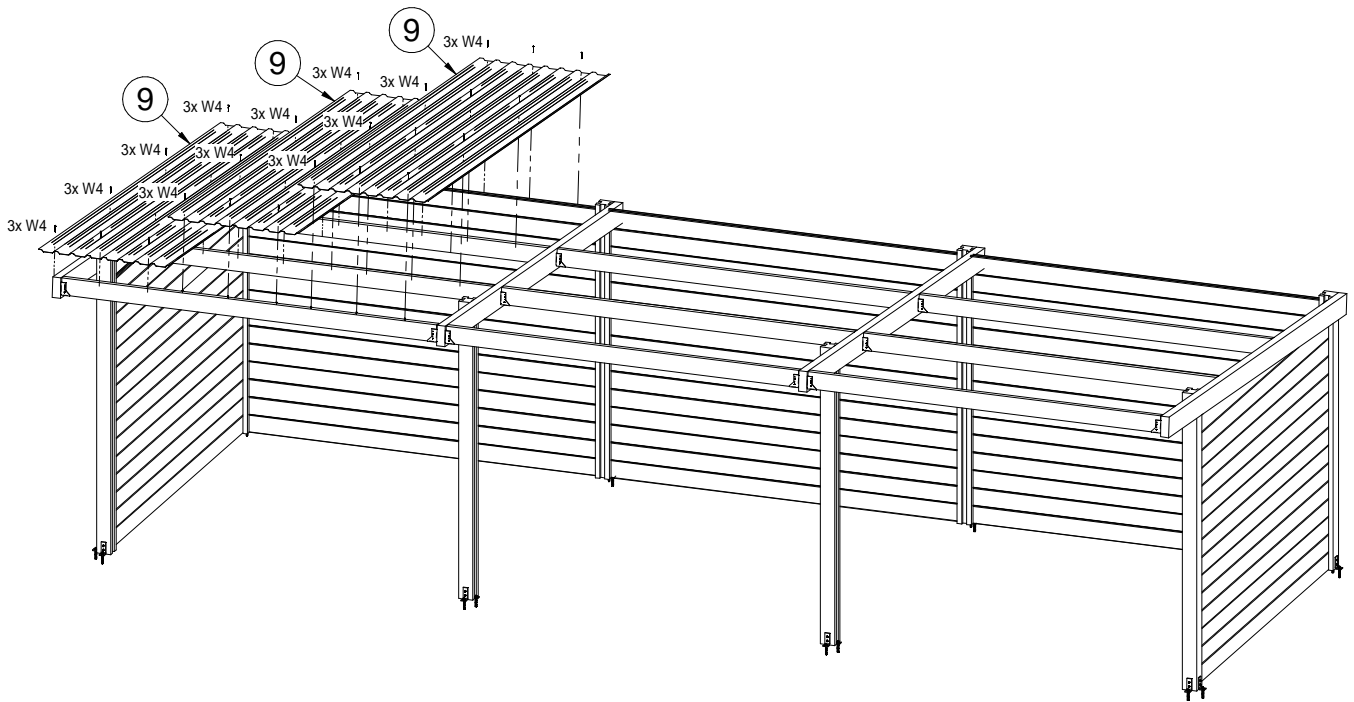
14



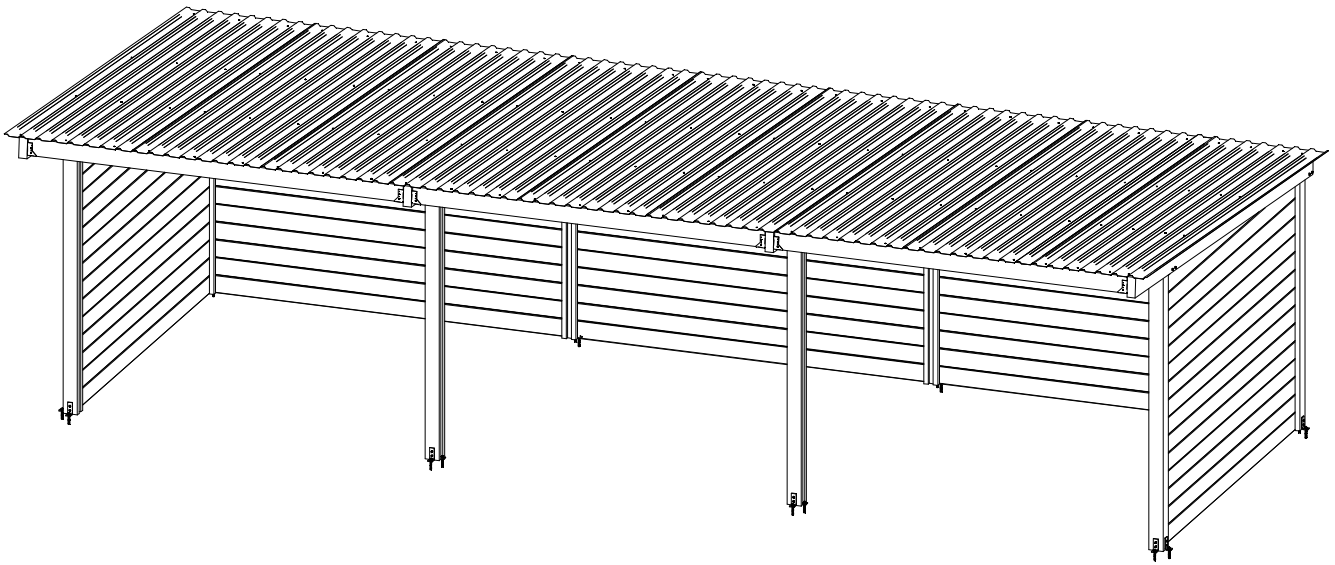
15



16



19



NOTE: Fix every third plank to columns with a screw 5x70 in every field of wall.